

**Figyelmeztetés!**

Ez a kézikönyv információkat tartalmaz a készülék használatával és működésével kapcsolatos megkötésekről. Ezen információk a gyár garancia vállalásával kapcsolatosak. Ezért gondosan tanulmányozza át ezt a kézikönyvet!

# Telepítői kézikönyv / Programozási táblázat DSC SCW9045



**DSC®**

**CE**

DSC SCW9045 v1.0  
DLS2002 és magasabb  
(Kiegészítő Driver Pack)  
Lezárva:2008.10.07.

# Tartalomjegyzék

<b>1. rész - Telepítói kézikönyv</b> .....	<b>4</b>	[190] Nincs mozgás élesítés előjelzés időzítése .....	19
<b>1. fejezet - A rendszer ismertetése</b> .....	<b>4</b>	[191] Nincs mozgás élesítés időzítő .....	19
<b>1.1 SCW9045-433 rendszerről</b> .....	<b>4</b>	[202]-[206] Zónák engedélyezése .....	19
<b>1.2 A leírásokról</b> .....	<b>4</b>	<b>6.3 Kommunikátor programozás</b> .....	<b>19</b>
Telepítói kézikönyv / Programozási táblázat .....	4	[301] Első telefonszám .....	19
Felhasználói leírás .....	4	[302] Második telefonszám .....	19
<b>1.3 Telepítés</b> .....	<b>4</b>	[303] Harmadik telefonszám .....	19
<b>1.4 Vezetékezés</b> .....	<b>5</b>	[304] Hívásvárakoztatás tiltás tárcsázási kód .....	19
1.4.1. Zóna vezetékezés (I/O) .....	5	Kommunikátor - Azonosító számok .....	19
1.4.2. Programozható kimenet -PGM (I/O) .....	5	[310] Rendszer azonosító kód .....	19
1.4.3. Telefon csatlakozók - TIP, RING, T-1, R-1 .....	5	Kommunikátor - Eseménykódok .....	20
1.4.4. Akkumulátor .....	5	[320]-[322] Zónariasztás üzenetkódok, Zóna 1-34 .....	20
1.4.5. AC hálózati táplálás .....	5	[324]-[326] Zónariasztás visszaállási üz.kódok, Zóna 1-3420 .....	20
<b>1.5 Javasolt összeállítási vázlat</b> .....	<b>5</b>	[328] Egyéb riasztási üzenetkódok .....	20
<b>2. fejezet - Vezeték nélküli eszköz beléptetés</b> .....	<b>6</b>	[329] Elsőbbségi riasztás és visszaállítás üzenetkódok .....	20
<b>3. fejezet - Template programozás</b> .....	<b>7</b>	[330]-[332] Szabotázs üzenetkódok, 1-34 zóna .....	20
<b>3.1 Zóna, ill. kommunikátor opciók</b> .....	<b>7</b>	[334]-[336] Szabotázs visszaállítás jelentések, 1-34 zóna .....	20
<b>3.2 Első telefonszám</b> .....	<b>7</b>	[338] Egyéb szabotázs üzenetkódok .....	20
<b>3.3 Rendszerazonosító kód</b> .....	<b>7</b>	[339] Zárási (élesítési) üz.kódok, 1-16 felh. kód .....	20
<b>3.4 A letöltés hozzáférési kódja</b> .....	<b>7</b>	[341] Egyéb zárási (élesítési) üzenetkódok .....	20
<b>3.5 1-es belépési késleltetés</b> .....	<b>7</b>	[342] Nyitási (hatást.) üz.kódok, 1-16 felh. kód .....	20
<b>3.6 Kilépési késleltetés</b> .....	<b>7</b>	[344] Egyéb nyitási (hatástalanítási) üzenetkódok .....	20
<b>3.7 Telepítói kód</b> .....	<b>7</b>	[345] Karbantartási riasztás üzenetkódjai .....	20
<b>4. fejezet - Programozás</b> .....	<b>8</b>	[346] Karbantartási riasztás visszaállási üzenetkódjai .....	20
<b>4.1 Telepítói programozás</b> .....	<b>8</b>	[347] Egyéb karbantartási üzenetkódok .....	21
<b>4.2 Decimális adatok programozása</b> .....	<b>8</b>	[348] Teszt átvitel üzenetkódok .....	21
<b>4.3 Hexadecimális adatok programozása</b> .....	<b>8</b>	[350] Kommunikátor formátum – opciók .....	21
<b>4.4 Kapcsolós szekció programozása</b> .....	<b>8</b>	[351]-[376] Hívásirány opciók .....	22
<b>4.5 A programozott adatok megtekintése</b> .....	<b>8</b>	[377] Kommunikációs változók .....	22
<b>4.6 Kilépés programozói módból</b> .....	<b>8</b>	[378] A teszt átvitel időpontja .....	23
<b>4.7 DLS programozás PC-Link-en</b> .....	<b>8</b>	[380] Első kommunikációs opciós kód .....	23
<b>4.8 DLS programozás telefonon</b> .....	<b>8</b>	[381] Második kommunikációs opciós kód .....	24
<b>5. fejezet - Billentyűzet parancsok</b> .....	<b>9</b>	[382] Harmadik kommunikációs opciós kód .....	24
<b>5.1 Élesítés, hatástalanítás</b> .....	<b>9</b>	<b>6.4 Letöltés</b> .....	<b>25</b>
Otthonmaradó és távozó élesítés .....	9	[401] Első letöltési opciós kód .....	25
„Stay” –Otthonmaradó élesítés .....	9	[402] A letöltő számítógép telefonszáma (32 számjegy) .....	25
„Away” – Távozó élesítés .....	9	[403] Letöltés hozzáférési kódja .....	25
„Away” gomb használata otthonmaradó élesítésnél .....	9	[404] Letöltési panel azonosító kód .....	25
„Stay” gomb használata távozó élesítéskor .....	9	[406] Csengetések száma válaszáadáshoz .....	25
Éjszakai élesítés .....	9	[499][Telepítói kód][499] PC-Link kezdeményezése .....	26
Élesítési módok - Élesített állapot kapcsolata .....	9	<b>6.5 PGM Attribútumok</b> .....	<b>26</b>
Hatástalanítás .....	9	[501]-[502] PGM Attribútumok .....	26
<b>5.2 [*] parancsok</b> .....	<b>9</b>	<b>6.6 Nemzetközi beállítások</b> .....	<b>26</b>
[*][1] zónák kiiktatása .....	9	[700] Automatikus óra utánállítás .....	26
[*][2] hiba kijelzés .....	10	[701] Első nemzetközi opciós kód .....	27
[*][3] Riasztási memória .....	10	[702] Második nemzetközi opciós kód .....	27
[*][4] Ajtócsengő KI / BE .....	10	[703] Késleltetés a hívási (tárcsázási) kísérletek között .....	27
[*][5] Felhasználói kódok programozása .....	10	<b>6.7 Vezeték nélküli vevőegység programozása</b> .....	<b>27</b>
[*][6] Felhasználói funkciók programozása .....	11	[804] Vezeték nélküli vevőegység programozása .....	27
[*][7] Felhasználói kimenet funkciók .....	11	<b>6.8 Speciális telepítói funkciók</b> .....	<b>28</b>
[*][8] Telepítói programozás .....	11	[898] Vezeték nélküli eszköz beléptetési mód .....	28
[*][9] Élesítés belépési késleltetés nélkül .....	12	[899] Template programozás .....	28
[*][0] Gyors élesítés/Gyors kilépés .....	12	[900] Panel verzió kijelzése .....	28
<b>5.3 Funkcióbillentyűk</b> .....	<b>12</b>	[904] Vezeték nélküli modul elhelyezés teszt .....	28
Funkcióbillentyű opciók .....	12	[990] Telepítói kizárás engedélyezve .....	28
<b>5.4 Billentyűzetjellemzők</b> .....	<b>12</b>	[991] Telepítói kizárás tiltva .....	28
A nyitott zónák automatikus lapozása .....	12	<b>6.9 Gyári alapértékek visszaállítása</b> .....	<b>29</b>
A riasztások automatikus lapozása a memóriában .....	12	A központ gyári alapértékre állítása (hardver reset) .....	29
24 órás idő kijelzés .....	12	A központ és a modulok gyári alapértékre állítása .....	29
Háttérvilágítás erőssége .....	12	[996] Vevőegység gyári alapértékre állítása .....	29
<b>6. fejezet - Programjellemzők</b> .....	<b>13</b>	[998] Vezérlőpanel gyári alapértékre állítása .....	29
<b>6.1 Billentyűzetek programozása</b> .....	<b>13</b>	[999] Rendszer gyári alapértékre állítása .....	29
<b>6.2 Alapprogramozás</b> .....	<b>13</b>	<b>6.10 Kezelő programozás</b> .....	<b>29</b>
[001]-[004] Zóna definíciók .....	13	<b>7. fejezet - GY.I.K.-ok - Mielőtt szervizhez fordulna!</b> .....	<b>30</b>
[005] Rendszer idők .....	14	<b>7.1 Nincs késleltetett zóna</b> .....	<b>30</b>
[006] Telepítói kód .....	14	<b>7.2 Nem látszik a zóna</b> .....	<b>30</b>
[009] PGM kimeneti opciók .....	14	<b>7.3 Billentyűzet lezáró ellenállás</b> .....	<b>30</b>
[012] Billentyűzet kizárás .....	15	<b>7.4 Nyitás / zárás nem megy</b> .....	<b>30</b>
[013] Első rendszer opciós kódok .....	15	<b>7.5 Nem megy a periodikus teszt</b> .....	<b>30</b>
[014] Második rendszer opciós kód .....	15	<b>7.6 Rendszer azonosító kód nem jó</b> .....	<b>30</b>
[015] Harmadik rendszer opciós kód .....	16	<b>7.7 Vezeték nélküli érzékelő nem működik</b> .....	<b>30</b>
[016] Negyedik rendszer opciós kód .....	16	<b>7.8 Ajtócsengő funkció</b> .....	<b>30</b>
[023] Tizedik rendszer opciós kód .....	17		
[030] Gyors/normál válasz idejű hurok kijelölés .....	17		
[101]-[134] Zóna attribútumok .....	18		
[168]-[169] Nyári / Téli időszámítás átállás .....	19		
[170] PGM kimenet időzítés .....	19		
[176] Keresztzóna / Rendőrségi kód időzítő .....	19		

<b>2 rész - Programozási táblázat</b> .....	<b>31</b>	[344] Egyéb nyitási (hatástalanítási) üzenetkódok.....	37
<b>1. fejezet - Adatok</b> .....	<b>31</b>	[345] Karbantartási riasztás üzenetkódjai.....	37
<b>Zóna programozás összefoglalása:</b> .....	<b>31</b>	[346] Karbantartási riasztás visszaállási üzenetkódjai.....	38
<b>2. fejezet - Billentyűzet programozása</b> .....	<b>32</b>	[347] Egyéb karbantartási üzenetkódok .....	38
<b>Billentyűzet funkciógombok programozása</b> .....	<b>32</b>	[348] Teszt átvitel üzenetkódok.....	38
[000] Billentyűzet funkciógombok programozása.....	32	[350] Kommunikátor formátum – opciók.....	38
<b>3. fejezet - Alapprogramozás</b> .....	<b>33</b>	<b>Kommunikátor hívásirány opciók:</b> .....	<b>38</b>
<b>Zóna programozás</b> .....	<b>33</b>	[351] Riasztás / visszaállítás hívásirányok: .....	38
[001]-[004] Zóna definíciók.....	33	[359] Szabotázs / visszaállítás hívásirányok: .....	38
<b>Rendszer idők és kódok:</b> .....	<b>33</b>	[367] Nyitás / zárás hívásirányok .....	38
[005] Rendszer idők .....	33	[375] Karbantartási riasztás / visszaállítás hívásirányok.....	38
[006] Telepítói kód .....	33	[376] Rendszer teszt átvitel hívásirányok .....	38
[008] Szerviz kód .....	33	[377] Kommunikációs változók.....	38
<b>I/O programozása</b> .....	<b>33</b>	[378] A teszt átvitel időpontja .....	38
Programozható kimeneti opciók .....	33	<b>Kommunikátor opciók:</b> .....	<b>38</b>
[009] I/O programozás .....	33	[380] Első kommunikációs opciós kód.....	38
<b>Egyéb rendszer opciók</b> .....	<b>33</b>	[381] Második kommunikációs opciós kód .....	39
[012] Billentyűzet kizárás .....	33	[382] Harmadik kommunikációs opciós kód .....	39
[013] Első rendszer opciós kódok.....	34	<b>7. fejezet - Letöltési opciók</b> .....	<b>39</b>
[014] Második rendszer opciós kód .....	34	[401] Első letöltési opciós kód.....	39
[015] Harmadik rendszer opciós kód .....	34	[402] A letöltés számítógép telefonszáma (32 számjegy)...	39
[016] Negyedik rendszer opciós kód .....	34	[403] A letöltés hozzáférési kódja.....	39
[023] Tizedik rendszer opciós kód .....	34	[404] Letöltési panel azonosító kód.....	39
<b>Zóna hurokidő beállítások</b> .....	<b>34</b>	[405] Üzenetrögzítő / kettős hívás időzítő .....	39
[030] Gyors/normál válaszsidejű hurok kijelölés.....	34	[406] Csengetések száma válaszáadáshoz .....	39
<b>4. fejezet - Bővített rendszer programozás</b> .....	<b>35</b>	[499][Telepítói kód][499] PC-Link kezdeményezés.....	39
<b>Zóna attribútumok:</b> .....	<b>35</b>	<b>8. fejezet - PGM kimenetek</b> .....	<b>39</b>
[101]-[164] Zóna attribútum.....	35	<b>PGM kimenet attribútumok</b> .....	<b>39</b>
<b>Rendszer időzítők:</b> .....	<b>36</b>	[501]-[514] PGM kimenet attribútum .....	39
[168] Nyári időszámítás átállítás (előreállítás).....	36	<b>9. fejezet - Nemzetközi beállítások</b> .....	<b>40</b>
[169] Téli időszámítás átállítás (visszaállítás).....	36	[700] Óra állítás .....	40
[170] PGM kimenet időzítés .....	36	[701] Első nemzetközi opciós kód .....	40
[176] Keresztzóna / Rendőrségi kód időzítő .....	36	[702] Második nemzetközi opciós kód.....	40
<b>Automata élesítések programozása</b> .....	<b>36</b>	[703] Késleltetés a hívási (tárcsázási) kísérletek között... ..	40
[181]- [188] Automata élesítési idők .....	36	<b>10. fejezet - Vezeték nélküli vevőegység programozása ...</b>	<b>40</b>
[190] Nincs mozgás élesítés előriasztás időzítése.....	36	[804] - Vezeték nélküli vevőegység programozása .....	40
[191] Nincs mozgás élesítés időzítők programozása.....	36	Érzékelő szériaszám programozás .....	40
<b>5. fejezet - Zónák engedélyezése</b> .....	<b>36</b>	Vezeték nélküli kulcs szériaszám programozás .....	41
<b>Zónák engedélyezése</b> .....	<b>36</b>	Kulcsok funkciógombjainak programozása .....	41
<b>6. fejezet - Kommunikátor programozása</b> .....	<b>36</b>	Felügyelet.....	41
<b>Telefonszámok:</b> .....	<b>36</b>	<b>11. fejezet - Speciális Telepítói funkció</b> .....	<b>42</b>
[301] Első telefonszám (32 számjegy).....	36	[898] Vezeték nélküli eszköz beléptetési mód .....	42
[302] Második telefonszám (32 számjegy) .....	36	[899] Template programozás .....	42
[303] Harmadik telefonszám (32 számjegy).....	36	[900] Panel verzió kijelzése.....	42
[304] Hívásvárakoztatás tiltás tárcsázási kód .....	36	[904] Vezeték nélküli modul elhelyezés teszt .....	42
<b>Rendszerazonosító kód</b> .....	<b>36</b>	[990] Telepítói kizárás engedélyezve .....	42
[310] Rendszerazonosító kód.....	36	[991] Telepítói kizárás tiltva.....	42
<b>Üzenetkódok:</b> .....	<b>36</b>	[996] Vevőegység gyári alapértékre állítása.....	42
[320]-[322] Riasztási üzenetkódok .....	36	[998] Vezérlőpanel gyári alapértékre állítása.....	42
[324]-[326] Riasztás visszaállási üzenetkódok .....	37	[999] Rendszer gyári alapértékre állítása .....	42
[328] Egyéb riasztási üzenetkódok.....	37	<b>12. fejezet - Billentyűzetek programozása</b> .....	<b>42</b>
[329] Elsőbbségi riasztás és visszaállítás üzenetkódok.....	37	<b>GARANCIA</b> .....	<b>44</b>
[330]-[332] Szabotázs üzenetkódok2 .....	37		
[334]-[336] Szabotázs visszaállási üzenetkódok .....	37		
[338] Egyéb szabotázs üzenetkódok.....	37		
[339] Zárási (élesítési) üzenetkódok.....	37		
[341] Egyéb zárási (élesítési) üzenetkódok .....	37		
[342] Nyitási (hatástalanítási) üzenetkódok .....	37		

# 1. rész - Telepítói kézikönyv

## 1. fejezet - A rendszer ismertetése

### 1.1 SCW9045-433 rendszerről

A termék CE jelöléssel van ellátva, megfelel a vonatkozó szabványok előírásainak.

A SCW9045 behatolásjelző központok a következő táblázatban megadott tulajdonságokkal rendelkeznek.

	SCW9045
Alaplap zónák/PGM (szabadon programozható)	2 (PGM-ként max. 50 mA)
Vezeték nélküli zónák	32
Vezeték nélküli kulcs (távírányító)	16
Partíciók	1
Felhasználói kód	16 + Mesterkód
Eseménytár	128
Szükséges transzformátor	16,5 V <sub>AC</sub> 20-40 VA
Aramfelvétel	Max. 400 mA (16,5 V <sub>AC</sub> )
Tartalék akkumulátor	7.2 V, 1500 mAh
Relatív páratartalom:	93 %, nem lecsapódó
Működési hőmérséklet:	0...49 °C

A felhasználóbarát kezelői felületet biztosító magyar nyelvű LCD billentyűzettel a kezelés egyszerű feladat.

A SCW9045 központ állapota felügyelhető telefonvonalon keresztül, vagy alternatív kommunikátort használva (pl.: GS-3055)

A központot programozni lehet a billentyűzeten keresztül, ill. a DLS letöltő szoftver segítségével számítógépről.

Mielőtt telepítené a rendszert, kérjük, figyelmesen olvassa át a leírásokat!

### 1.2 A leírásokról

#### Telepítói kézikönyv / Programozási táblázat

Ez a füzet a telepítők számára biztosítja a rendszer telepítéséhez szükséges programozási információkat. Megtalálhatók benne az alap telepítési, vezetékezési és programozási információk a SCW9045 központhoz.

A Programozási táblázat rész tartalmazza az összes programozási szekció részletes listáját, mely mellett lehetőség van a beállított értékek rögzítésére.

#### Felhasználói leírás

A Felhasználói leírásban a végfelhasználók számára a rendszer kezelésével kapcsolatos információk találhatóak.

### 1.3 Telepítés

- Ha szükséges az előlap és a hátlap szétszedéséhez használjon egy vékony lapos csavarhúzó. A szétszedésre szolgáló nyílásba helyezve a csavarhúzó és azt lenyomva (az 1. ábrának megfelelően) az elő- és a hátlap könnyedén szétszedhető. A másik oldalon is meg kell ismételni a műveletet a teljes szétszedéshez.
- Vezesse be a telefon, I/O eszközök, AC tápfeszültség vezetékeit a hátlap nyílásán (a 2. ábrának megfelelően).
- Rögzítse a falhoz a hátlapot megfelelő csavarokkal.
- Kösse be a vezetékeket a megfelelő csatlakozókba.
- Helyezze be a szabotázskapcsoló gumiját a helyére.
- Csatlakoztassa a panelhez az akkumulátort.
- Akassza be az eszköz tetejét, majd óvatosan nyomja be az eszköz alját. ha a helyére kerül az előlap, akkor egy kattanást hallhat.
- Kapcsolja be a hálózati táplálást.
- Léptesse be az eszközöket, használhatja a [\*][8][tel.kód][898] menüt.
- Ha megfelelő, használhatja a Template programozást a [\*][8][tel.kód][898] menüben.
- Egészítse ki a programozást a programozási részbe, ha szükséges.
- Ellenőrizze a zónajelzéseket, és a sikeres kommunikációt

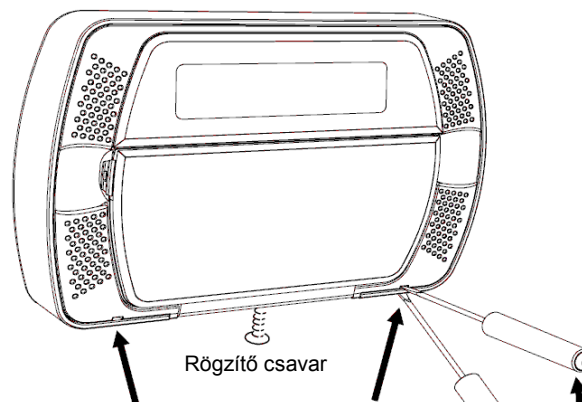
**Megjegyzés:** Az előlap bepattintása előtt ellenőrizze, hogy a csatlakozók megfelelően állnak

**Megjegyzés:** Nézze meg a DLS programozást részt is.

**Megjegyzés:** AC tápfeszültség nélkül a központ nem tud válaszolni a DLS-es bejövő telefonhívásokra.

**Megjegyzés:** A telepítési után 24 óra szükséges, hogy a tartalék akkumulátor teljesen feltöltődjön.

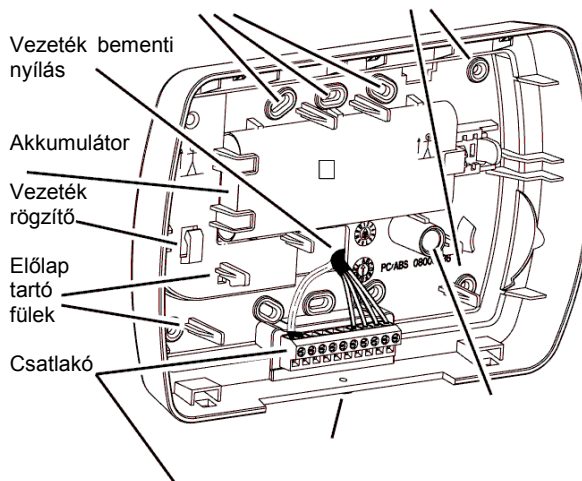
1. ábra



Az előlap és a hátlap szétszedéséhez használjon egy vékony lapos csavarhúzó. A szétszedésre szolgáló nyílásba helyezve a csavarhúzó és azt lenyomva az elő- és a hátlap könnyedén szétszedhető. A másik oldalon is meg kell ismételni a műveletet a teljes szétszedéshez.

2. ábra

A falra rögzítéshez szolgáló furatok



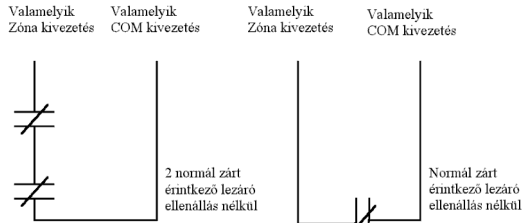
## 1.4 Vezetékezés

### 1.4.1. Zóna vezetékezés (I/O)

A zónák vezetékezésére több eltérő lehetőség van a választott programozási opció szerint. A panel programozható felügyelt alapállapotban zárt (NC), egyszeres lezárású (EOL), kettős lezárású (DEOL) hurokknak. A zónákra megadhatunk különböző típusú lezárást is, a [133].[134] Szekcióban az Opció 14: NC hurok, Opció 15: EOL hurok, Opció 16: DEOL hurok beállításával.

Az alábbiakban a különböző típusú zónalezárásokat láthatjuk.

#### Alapállapotban zárt hurok NC

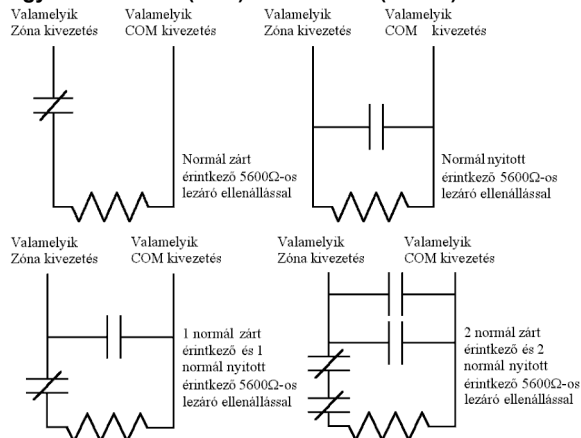


Az alábbiakban megadjuk a zóna állapotát bizonyos helyzetekben:

<u>Hurok ellenállás</u>	<u>Hurok állapot</u>
0 Ω (zárlat, hurok zárlat)	nyugalmi állapot
Végtelen	riasztás (nyitott kontaktus)

(szakadt vezeték, nyitott hurok)

#### Egyszeres lezáró (EOL) ellenállások (5600Ω)



**Megjegyzés:** Ez az opció alapállapotban zárt (NC), vagy alapállapotban nyitott (NO) érzékelő berendezések és kontaktusok esetén választható.

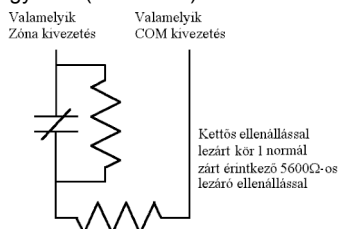
Az alábbiakban megadjuk a zóna állapotát bizonyos helyzetekben:

<u>Hurok ellenállás</u>	<u>Hurok állapot</u>
0 Ω (zárlat, hurok zárlat)	riasztás (nyitott kontaktus)
5600 Ω (zárt kontaktus)	nyugalmi állapot
Végtelen	riasztás (nyitott kontaktus)

(szakadt vezeték, nyitott hurok)

#### Kettős lezáró (DEOL) ellenállások

A kettős lezárású hurok lehetővé teszi a panel számára, hogy egy zóna esetében meghatározza, hogy riasztás, szabotázs vagy hiba (rövidzárlat) történt.



**Megjegyzés:** Ez az opció csak alapállapotban zárt (NC) érzékelő berendezések és kontaktusok esetén választható. Egy zónához csak egy NC kontaktus kapcsolható, egy hurokon több érzékelő berendezés, vagy kontaktus nem megengedett.

Az alábbiakban megadjuk a zóna állapotát bizonyos helyzetekben:

<u>Hurok ellenállás</u>	<u>Hurok állapot</u>
0 Ω (zárlat, hurok zárlat)	hiba
5600 Ω (zárt kontaktus)	nyugalmi állapot
11200 Ω (nyitott kontaktus)	riasztás (nyitott kontaktus)
Végtelen	tamper, szabotázs

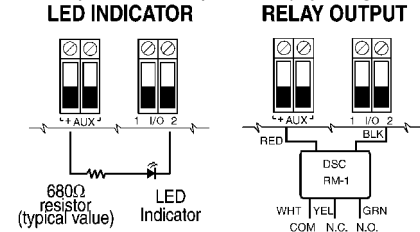
(szakadt vezeték, nyitott hurok)

### 1.4.2. Programozható kimenet -PGM (I/O)

Minden PGM kimenet úgy van megtervezve, hogy amikor a panel aktiválja azt, akkor a kimenet a földre kapcsol. Csatlakoztassa az eszköz pozitív pontját (+) az AUX+ hoz, a negatív pontját a I/O-hoz.

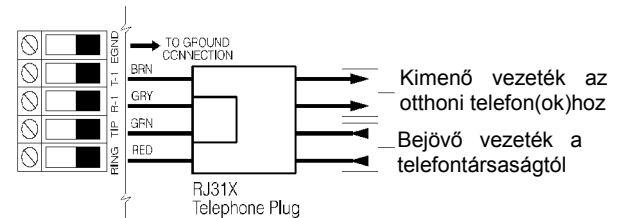
A I/O kimenetek 50 mA terhelhetőségűek. A PGM-eket általában LED-ek, csipogók működtetésére használják.

**Megjegyzés:** Az akkumulátor feszültség 6V-8.4V normál állapotban, AC hiány esetén ebből állítja elő a tápegység a 12V-os feszültséget az AUX+-ra, ha a Szekció[014] opció 4 BE állapotba van kapcsolva. (Gyárilag KI állapotban van.)



### 1.4.3. Telefon csatlakozók - TIP, RING, T-1, R-1

Amennyiben a felügyeletre való kommunikációhoz, vagy a letöltéshez telefonvonalra van szükség, csatlakoztasson egy RJ-31X jack dugót az alábbi módon:



**Megjegyzés:** A hibamentes üzemelés érdekében a vezérlő panel és a telefonszasság berendezése közé tilos más telefonkészüléket iktatni!

Ne csatlakoztassuk a riasztó panel kommunikátorát FAX számára létrehozott telefonvonalhoz! Ezekon a vonalakon hangszűrők lehetnek, melyek bonthatják a vonalat minden olyan esetben, mikor a FAX jeltől eltérő jeleket érzékelnek. Ez hibás adatátvitelt eredményezhet.

### 1.4.4. Akkumulátor

A központ tartozéka egy 1500mAh Ni-Mh akkumulátor, mely biztosítja tartalék tápellátást.

**Megjegyzés:** 4 órás tartalék tápellátás, plusz 4 perc riasztásjelzés.

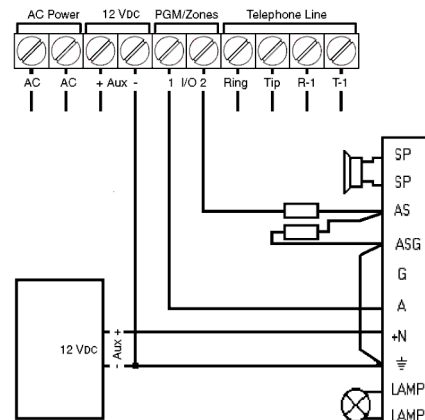
**Megjegyzés:** Tipikus felhasználási és működési körülmények között az akkumulátor élettartama 4-5 év. Az akkumulátor kapacitását meghatározza az életkora és a lemerülések / feltöltések száma. Cseréljen akkumulátort 4-5 évente.

### 1.4.5. AC hálózati táplálás

Az eszköz tápellátási igénye: 16,5 V<sub>AC</sub> / 20 VA

## 1.5 Javasolt összeállítási vázlat

A rendszerhez javasolt kültéri hang-, fényjelző vezetékesen egy külső segéd táp alkalmazásával köthető be. A kültéri hang-, fényjelző az PGM (I/O)-k valamelyikére keresztül vezérlehető. A sziréna szétzedésének jelzésére a szabadon maradt PGM (I/O) használható fel.



## 2. fejezet - Vezeték nélküli eszköz beléptetés

A vezeték nélküli eszközöket a megfelelő használathoz be kell léptetni. A nem beléptetett eszközöket a rendszer nem veszi figyelembe.

A vezeték nélküli eszközök elhelyezési tesztjéhez (végleges elhelyezés előtt) lépjen be a Szekció [904]-be.

*Megjegyzés: Maximális jelerősség szükséges a megfelelő beléptetéshez.*

### 1 Belépés a vezeték nélküli eszköz beléptetési módba

A billentyűzeten adja meg a következőt: [8][\*][telepítói kód][898]

### 2 Vezeték nélküli eszköz aktiválása

Távírányítón, pánikjelzőn nyomjon meg egy gombot.

PIR-en, füstérzékelőn, üvegtörésérzékelőn csináljon szabotázs (tamper) jelzést

Nyitásérzékelőn csináljon egy nyitást.

### 3 Ellenőrizze az eszköz Elektronikus Széria Számát (ESN)

Amikor aktiválta az eszközt, a kijelzőn olvasható a 6 számjegyű ESN szám. Ellenőrizze, hogy ez megegyezik-e az eszközön szereplővel.

### 4 Nyomja meg a [\*]-ot, hogy megerősítse az ESN számot, vagy nyomja meg a [#]-et, ha nem helyes.

Ha az ESN szám nem jelenik meg a kijelzőn a beléptetés során, akkor

aktiválja újra az eszközt

Lépjen ki [#]-tel, és kezdje újra az eszköz beléptetését

Ismételje ezeket a lépéseket, amíg helyes nem lesz az ESN szám.

*Megjegyzés: Ha több próbálkozásnál is hibásan jelenik meg az ESN szám, akkor a manuális programozás részből adja meg az ESN számot, majd tesztelje az eszköz működését. Maximális jelerősség szükséges a megfelelő beléptetéshez.*

### 5 Adja meg a zóna számot

Miután elfogadta az ESN számot, adja meg az eszköz zónaszámát.

*Megjegyzés: Ha a kiválasztott zóna már használt, akkor választható a felülírás, vagy az új zóna megadás között. Ha minden zóna foglalt, akkor a következő üzenet olvasható: No Free Zones Available - Nincs szabad hely zónának. Ebben az esetben választhat egy zónát, melyet felülírhat.*

*Megjegyzés: Ha a beléptetett eszközt már ismeri a központ, akkor ezt a Dupla ESN-t jelzi a kezelő.*

Helyezze el az eszközt a végleges helyére, majd hajtsa végre az elhelyezési tesztet. Helyezze át az eszközt, ha nem megfelelő jelerősség.

### Zónafüggő beállítás

Miután ki lett választva a zóna az alap zónatípus (03 - azonnali) kerül kijelzésre. Ha szükséges, választható más zónatípus is.

A zónatípus megadásával kész a vezeték nélküli eszköz beléptetése.

A távirányító beléptetésénél csak a hely megadása szükséges. Zónatípus nem adható meg.

### 3. fejezet - Template programozás

Az alábbi fejezetben a speciális programozás áttekintése következik. Ezen programozási részen belül csak néhány speciális értéket lehet beállítani. A template programozásba a [\*][8][Telepítói kód][899] beírásával léphet be.

A szekción belül a következő sorrendben állíthatja be a megfelelő értékeket.

1. Zóna, ill. kommunikátor opciók
2. Első telefonszám (32 számjegy) Szekció [301]
3. Rendszerazonosító kód Szekció [310]
4. A letöltés hozzáférési kódja Szekció [403]
5. 1-es belépési késleltetés Szekció [005] első érték
6. Kilépési késleltetés Szekció [005] harmadik érték
7. Telepítói kód Szekció [006]

Miután beírta a Telepítói kódot, a billentyűzet visszatér az alap programozói menübe.

#### 3.1 Zóna, ill. kommunikátor opciók

Egy 4 számjegyű számot kell megadni a megfelelő értékekkel. A számjegyek értékének a meghatározása a következő listában olvasható:

##### 1. számjegy

Érvényes érték: 1-6.

Az első 8 zóna beállítását határozza meg a táblázat alapján.

Érték	Zn1	Zn2	Zn3	Zn4	Zn5	Zn6	Zn7	Zn8
1	1	3	3	3	4	4	4	4
2	1	3	3	5	5	5	5	88
3	1	3	3	5	5	5	5	87
4	1	1	3	3	3	3	3	3
5	1	3	3	6	5	5	5	5
6	1	3	3	6	5	5	5	78

Zóna meghatározás:

- 1 1-es késleltetett
- 2 2-es késleltetett
- 3 Azonnali
- 4 Követő
- 5 Követő Otthonmaradó/Távozó
- 6 Késleltetett Otthonmaradó/Távozó
- 87 Késleltetett 24 órás Tűz (vezeték nélküli)
- 88 Normál 24 órás Tűz (vezeték nélküli)

##### 2. számjegy

Érvényes érték: 1-6.

Kommunikációs opciókat választhat ki a táblázatból.

Érték	Tel1	Progr. szekció	Tel2	Progr. szekció
1	Tiltva	[380] Opció 1 KI	Tiltva	[380] 1 BE
2	Automata SIA	[350] 1 04 [380] Opció 1 BE [381] Opció 3 KI	Automata SIA	[350] 2 04
3	Automata Contact ID	[350] 1 03 [380] Opció 1 BE [381] Opció 7 KI	Automata SIA	[350] 2 04 [381] Opció 3 KI
4	Automata SIA	[350] 1 04 [380] Opció 1 BE [381] Opció 3 KI	Residential	[350] 2 06
5	Automata Contact ID	[350] 1 03 [380] Opció 1 BE [381] Opció 7 KI	Residential	[350] 2 06
6	Automata Contact ID	[350] 1 03 [380] Opció 1 BE [381] Opció 7 KI	Automata Contact ID	[350] 2 03

##### 3. számjegy

Érvényes érték: 1-8.

Üzenetkód küldési opciókat választhat ki a táblázatból.

Érték	Általános	Kiválasztott hibák	Nyitások/zárások	Zóna visszaállítások	DLS/ Telepítói be/kilépés
1	i			n	n
2	i	i		n	n
3	i		i	n	n
4	i	i	i	n	n
5	i	i			n
6	i		i		n
7	i	i	i		n
8	i				

i: az alábbi táblázatoknak megfelelően  
üres: a gyári beállításnak megfelelően  
n: tiltva

#### Általános:

Leírás	Tel1	Tel2	Szekció
Minden üzenetkód automatikus			Szekció [320]-[349], [601]-[608] FF
Riasztás / visszaállás hívásirány	i	n	Szekció [351] Opció 1 BE Opció 2 KI
Szabotázs / visszaállás hívásirány	n	n	Szekció [359] Opció 1 KI Opció 2 KI
Nyitás-zárás / visszaállás hívásirány	n	n	Szekció [367] Opció 1 KI Opció 2 KI
Karbantartási riasztás / visszaállás	i	n	Szekció [375] Opció 1 BE Opció 2 KI
Rendszer teszt átvitel hívásirányok	n	n	Szekció [376] Opció 1 KI Opció 2 KI

#### Kiválasztott hibák:

Hiba	Szekció [345] riasztások	Szekció [346] visszaállítások
Akkumulátor	FF	FF
AC	00	00
Sziréna áramkör	FF	FF
Tűzhurok	FF	FF
Segéd tápegység	FF	FF
Telefon	XX	00
Általános rendszer	00	00
Általános rendszer felügyelet	FF	FF

FF: Automata formátum esetén jelentve

00: Tiltva

XX: Nincs átvitel

#### Nyitások/ zárások:

Felh.	Zárások üzenetkódjai								Szekció
1-8	51	52	53	54	55	56	57	58	[339]
9-16	61	62	63	64	65	66	67	68	[339]
40	99	FF	FF	FF	FF	XX	XX	XX	[341]
Felh.	Nyitások üzenetkódjai								Szekció
1-8	11	12	13	14	15	16	17	18	[342]
9-16	21	22	23	24	25	26	27	28	[342]
40	98	FF	XX	XX	XX	XX	XX	XX	[344]
Nyitás / zárás hívásirányok Tel2. engedélyezve									[367]

FF: Automata formátum esetén jelentve

00: Tiltva

#### DLS/ Telepítói be/kilépés

Egyéb karbantartási üzenetkódok										Szekció	
FF	FF	FF	00	00	FF	FF	FF	FF	00	00	[347]

FF: Automata formátum esetén jelentve

00: Tiltva

#### 4. számjegy

Érvényes érték: 1-3.

Érték	Szekció	DLS kapcsolat/ Visszahívás beállítás
1	[401] Opció 1 KI [401] Opció 3 KI [406] 0	Kettős hívás tiltva Visszahívás tiltva Csengetések száma: 0
2	[401] Opció 1 BE [401] Opció 3 KI [406] 8	Kettős hívás engedélyezve Visszahívás tiltva Csengetések száma: 8
3	[401] Opció 1 BE [401] Opció 3 BE [406] 8	Kettős hívás engedélyezve Visszahívás engedélyezve Csengetések száma: 8

#### 3.2 Első telefonszám

Szekció [301]

#### 3.3 Rendszerazonosító kód

Szekció [310]

#### 3.4 A letöltés hozzáférési kódja

Szekció [403]

#### 3.5 1-es belépési késleltetés

Szekció [005] első érték

#### 3.6 Kilépési késleltetés

Szekció [005] harmadik érték

#### 3.7 Telepítói kód

Szekció [006]

## 4. fejezet - Programozás

Az alábbiakban a telepítói programozásba való belépésről és az egyes szekciók programozásáról olvashat.

**Az alábbiak elolvasása elengedhetetlen a panel programozási menetének teljes megértéséhez. Javasoljuk a Programozási Munkafüzet kitérését, mielőtt hozzát a programozáshoz.**

### 4.1 Telepítói programozás

Az telepítói programozás a kommunikátor- és panel opciók beállítására szolgál. A **Telepítói kód** alapértéke: [5555], de ezt az illetéktelen hozzáférés megakadályozása érdekében célszerű megváltoztatni.

*Megjegyzés: Ha kilépünk a programozásból, a rendszer alaphelyzetbe áll. Ez 15 másodpercig tart. Ez alatt az idő alatt ne programozzunk semmit. Minden kimenet visszaáll nyugalmi állapotba.*

*Megjegyzés: Az európai változatban a Mesterkód nem állítható a telepítói mód Szekció [007]-ben. A telepítő megnézheti a Mesterkódot a DLS-en keresztül.*

*Megjegyzés: Nem lehet belépni programozói módba, amíg a rendszer élesítve, vagy riasztásban van.*

*Megjegyzés: Bizonyos verzióknál, ill. beállítások mellett a programozói módba, csak a mesterkóddal történő engedélyezés [\*][6] Mesterkódot Rendszer Sz./DLS) után lehetséges.*

#### LCD billentyűzetén keresztül programozás

1. Üsse be a [\*][8][Telepítói kód] billentyűket. A billentyűzet megjelenik a "Szekció beadás" ("Enter section") kiírás, alatta három vonallal.

2. Üsse be a programozni kívánt 3 számjegyű szekció számot. A billentyűzet ekkor megjelenik a bevitt szekcióra vonatkozó információ.

*Megjegyzés: Ha a bevitt három számjegyű szekciószám érvénytelen, vagy a szekcióhoz tartozó modul nincs jelen, akkor a billentyűzet két másodperces hibahangot ad.*

### 4.2 Decimális adatok programozása

Amikor az "Üzemkész" jelzőfény világít, a panel készen áll az adott programozási szekcióban az információk fogadására. Ha egy szekcióban minden adatot bevittünk, akkor a panel automatikusan kilép a szekcióból. Az "Üzemkész" jelzőfény elalszik, a "Bekapcsolva" fény pedig kigyullad.

Az összes adat bevitel előtt a [#] billentyű lenyomásával is kiléphet a szekcióból. Ez abban az esetben célszerű, ha csak az első néhány adat megváltoztatására van szükség. A szekció minden egyéb helye változatlan marad. A panel kilép a szekcióból: az "Üzemkész" jelzőfény elalszik, a "Bekapcsolva" fény pedig kigyullad.

### 4.3 Hexadecimális adatok programozása

Némely esetben hexadecimális (HEX) számjegyek bevitelére is szükségessé válhat. Hexadecimális számok programozásához nyomja meg a [\*] billentyűt. A panel belép hexadecimális programozásba, az "Üzemkész" fény pedig villogni kezd.

Az alábbi táblázatból kiolvasható, mely számokat kell beütnünk a megfelelő hexadecimális számhoz.

1=A 2=B 3=C 4=D 5=E 6=F

A helyes hexadecimális karakter bevitel után az "Üzemkész" kijelzés továbbra is villog. További hexadecimális karakter beviteléhez nyomja meg a megfelelő számot. Amennyiben decimális karakter szükséges, nyomja meg újra a [\*] billentyűt. Az "Üzemkész" fény ekkor folyamatosan világít, a panel pedig visszatér a szokványos decimális programozáshoz.

*Megjegyzés: Fontos, hogy figyelje az "Üzemkész" fényt. Amikor a LED villog, minden bevitt szám a neki megfelelő hexadecimális értékben kerül bevitelre.*

**PI.:** A 'C1' bevitelkor "Zárás 1-es kóddal" Üzenatkódhoz a következő billentyűket kell beütni:

[\*] [3] [\*] [1]

[\*] belépés hexadecimális módba

[3] a C bevitel

[\*] visszatérés decimális módba (A "Kész" fény folyamatos)

[1] az 1 számjegy bevitel

Ha hibát ejt az adatok beprogramozásakor, nyomja meg a [#] billentyűt, majd újból válassza ki a szekciót és programozza be helyesen.

Impulzus formátum használata esetén a decimális [0] nem kerül átvitelre. A [0] programozása a panel számára azt jelenti, hogy ne küldjön impulzust az adott karakternél. A decimális zéró [0] szűrő számjegy. A [0] átviteléhez "Hex A"-t kell programozni.

**PI.:** A három számjegyes '403' azonosító számhoz a következőt kell beütni:

[4] [\*] [1] [\*] [3] [0]:

[4] A 4-es számjegy bevitel

[\*] Belépés hexadecimális módba (Az "Üzemkész" fény villog)

[1] az "Hex A" bevitel

[\*] Visszatérés decimális módba (Az "Üzemkész" fény folyamatos)

[3] A 3-as szám bevitel

[0] A 0 számjegy, mint szűrő bevitel

### 4.4 Kapcsolós szekció programozása

Némely szekció kapcsolós opciókat tartalmaz. A panel az 1-8 számokat használja a különféle funkciók engedélyezésének, vagy tiltásának kijelzésére. Nyomja le az opciónak megfelelő számot, ezzel be, ill. kikapcsolhatja a számjelzést és a hozzá tartozó funkciót. Az összes billentyűzet kapcsoló beállítása után nyomja meg a [#] billentyűt. Ezzel kilép a szekcióból, a változások pedig mentésre kerülnek. A panel az "Üzemkész" fényt ki-, a "Bekapcsolva" fényt pedig bekapcsolja.

### 4.5 A programozott adatok megtekintése

Bármely program szekció megtekinthető a billentyűzetről. Egy szekcióba való belépéskor a billentyűzet azonnal megjeleníti a szekcióba programozott összes információt.

Használja a (< >) billentyűket a kijelzett adatok lapozására.

A szekcióból való kilépéshez lapozzon a megjelenített sor végére, vagy nyomja meg a [#] billentyűt.

### 4.6 Kilépés programozói módból

Amikor a panel a szekciószámot várja a [#] billentyű lenyomásával kiléphet a programozói módból.

### 4.7 DLS programozás PC-Link-en

A következő lépésekkel aktiválhatja a DLS kapcsolatot.

1. módszer (ha még nem csatlakoztatta a számítógépet és a központot):

1. lépés: Indítsa el a DLS kapcsolatot

2. lépés: Csatlakoztassa a PC-Link kábelt a számítógép és központ közé. Ezután programozható a központ.

(A PC-Link csatlakozó csatlakoztatása után automatikusan indul a kapcsolat!)

2. módszer (ha már csatlakoztatta a számítógépet és a központot):

1. lépés: Indítsa el a DLS kapcsolatot

2. lépés: Engedélyezze a panel billentyűzetéről a PC-Link kapcsolatot a [\*][8][telepítói kód][499][telepítói kód][499].

Ezután programozható a központ.

**FONTOS!** Új telepítésnél az akkumulátort legalább 24 órát kell tölteni. AC táplálás szükséges a PC-Linken keresztül programozáshoz az akkumulátor töltése során.

A DLS szoftverben a FELTÖLTÉS a PANELRÓL történik, míg a LETÖLTÉS a PANELRA irányul.

### 4.8 DLS programozás telefonon

A DLS szoftver segítségével telefonvonalon keresztül távolról is programozható a központ. A szükséges beállítások a DLS beállítások részben, Szekció [4XX] -ban találhatóak.

*Megjegyzés: A bejövő hívásokra, csak AC táp megléte esetén válaszol a készülék.*



## 5. fejezet - Billentyűzet parancsok

Az LCD billentyűzet a folyadékkristályos kijelzőjén, valamint a funkció jelzőfényein keresztül tájékoztatja a felhasználót a rendszer állapotáról.

A használati utasítás kézikönyve gondoskodik alapvető útmutatásról az élesítéssel és hatástalanítással, a zónakiiktatással, valamint a billentyűzet funkcióival kapcsolatban. A következőkben részletesen láthatjuk e funkciókat.

### 5.1 Élesítés, hatástalanítás

Míg az "Üzemkész" fény nem világít, a rendszer nem élesíthető. Amennyiben az "Üzemkész" fény nem világít, győződjön meg róla, hogy az összes védett ajtó és ablak csukva van-e és, hogy nincs mozgás a mozgásérzékelőkkel védett területeken. Az "Üzemkész" fény kigyulladásakor nyomja be valamely érvényes Felhasználói kódot. Az összes számjegy lenyomását követően a billentyűzet hangjelzést ad. Érvénytelen kód bevitelkor a billentyűzet 2 másodperces folyamatos hangjelzést ad. Ha a kód érvényes, de az "Üzemkész" fény még nem világított, akkor a panel egymás után hatszor szaggatott, majd két másodpercig folyamatos hangjelzést ad, mivel a rendszer nem volt "Üzemkész" állapotban. Ha az "Üzemkész" fény világít, akkor helyes kód bevitel után a panel hatszor egymás után szaggatott hangjelzést ad és a "Bekapcsolva" fényjelzés kigyullad. A panel elkezd a Kilépési késleltetési időt számolni, és csipog, ha a Hangos kilépési késleltetés engedélyezve van. A billentyűzet az utolsó 10 másodpercben gyorsabb sípolással jelzi a kilépési idő végének közeledését. Ezalatt hagyja el a helyiséget a kijelölt ki/bejárati ajtón!

A kilépési késleltetés újraindítható az Away gomb megnyomásával, amíg nem élesedik a rendszer. A rendszer nem jegyzi, hogy mely felhasználó indította újra a kilépési késleltetést, ha csak a Gyors élesítés tiltva / Funkció gombok kódot igényelnek opció nincs bekapcsolva.

*Megjegyzés: Ha a rendszer Otthonmaradó módban, vagy belépési késleltetés nélküli módban ([\*][9]) van élesítve, akkor az Away gomb nem indítja újra a kilépési késleltetést.*

*Megjegyzés: Ha riasztás van a memóriában, akkor nem lehet megváltoztatni az élesítési módot.*

*Megjegyzés: A rendszerbe be van építve a Hangos kilépési hiba funkció. Hangos kilépési hiba, akkor van ha az élesítés után az első 10 másodpercben jelzést ad a késleltetett zóna.*

#### Otthonmaradó és távozó élesítés

Ha valamely zóna, vagy zónák Otthonmaradó / Távozó - ként kerültek programozásra (Stay/Away), akkor a rendszer élesítések a panel azonnal felkapcsolja a "Kiiktatás" (Bypass) fényjelzést. Ekkor a panel minden 1. késleltetett és 2. késleltetett-re programozott zónát figyelni fog. Ha a kilépési késleltetés végéig egyetlen késleltetett zóna sem jelez (senki nem megy ki a ki/bejárati ajtón), akkor a panel valamennyi Otthonmaradó / Távozó zónát kiiktatja, a rendszer Otthonmaradó módban élesedik A "Kiiktatás" (Bypass) fény világítani fog, ezzel a felhasználó tudomást szerez arról, hogy a belső védelmet a panel automatikusan kiiktatta. Ha a kilépési késleltetés ideje alatt valamely késleltetett zónát megnyitottuk (valaki kimegy a ki/bejárati ajtón, akkor a kilépési késleltetés lejártával az Otthonmaradó / Távozó zónák aktívak lesznek, a rendszer Távozó módban élesedik.

Mindez elsősorban a felhasználó kényelmét szolgálja, ha úgy akarna élesíteni, hogy otthon tartózkodik. Ekkor nem kell a belső zónákat külön kiiktatni.

Az otthonmaradó élesítésre egyéb lehetőségek is vannak.

#### „Stay” –Otthonmaradó élesítés

Élesíti a partíciót, amelyhez a billentyűzet hozzá van rendelve. Minden Stay/Away (Otthonmaradó / Távozó) típusú zóna automatikusan kiiktatódik, a rendszer Otthonmaradó módban élesedik A "Kiiktatás" (Bypass) fény világítani fog, ezzel a felhasználó tudomást szerez arról, hogy a belső védelem ki lett iktatva. A Gyors élesítés funkciót engedélyezni kell a billentyű működéséhez, vagy a felhasználónak a gomb megnyomása után érvényes felhasználói kódot kell bevinni, hogy a panel Stay módban élesedjen.

A felhasználó tetszőleges időpontban aktiválhatja az Otthonmaradó / Távozó zónákat. Ehhez a [\*][1] billentyűzet parancsot kell kiadnia, vagy az Away gombot kell lenyomnia.

*Megjegyzés: A kilépési késleltetés alatt nincs kilépési hang az otthonmaradó módnál, ha funkcióbillentyűvel élesít. Programozásból megváltoztatható ez a funkció.*

#### „Away” – Távozó élesítés

Minden Stay/Away (Otthonmaradó/Távozó) típusú zóna aktív lesz a kilépési késleltetés végén. A Gyors élesítés funkciót engedélyezni kell e billentyű működéséhez.

Ellenkező esetben a felhasználónak a gomb megnyomása után érvényes felhasználói kódot kell bevinni, hogy a panel Away módban élesedjen.

#### „Away” gomb használata otthonmaradó élesítésnél

Ha a partíció otthonmaradó élesítésben van és a felhasználó el szeretne menni az objektumból anélkül, hogy hatástalanítaná, majd újra élesítené a rendszert, úgy csak az Away gombot kell megnyomni. A kilépési késleltetés elindul és a távozó élesítés bekerül az eseménytárbá.

#### „Stay” gomb használata távozó élesítéskor

Ha a partíció távozó élesítésben van és a Stay gombot megnyomjuk, akkor a kilépési késleltetés újra elindul. Az eseménytárbá bekerül az otthonmaradó élesítés.

*Megjegyzés: Ha a funkciógombok kódot igényelnek, akkor az élesítési módok között csak úgy tudunk váltani, ha kódot is beütünk. Az eseménytárbá a kód kerül be: User log user XX. A riasztásslámláló újra indul, ha a rendszer otthonmaradó vagy távozó élesítésben élesedik.*

#### Éjszakai élesítés

Ha partíció otthonmaradó élesítésben van, és a billentyűzet beírja a [\*][1] parancsot, akkor az otthonmaradó / távozó zónák aktiválódnak, az éjszakai azonban továbbra is kiiktatva maradnak. Az éjszakai zónák csak a távozó élesítés során lesznek aktívak.

#### Élesítési módok - Élesített állapot kapcsolata

A Stay gomb, [\*][9][kód] használatával Otthonmaradó élesítés aktiválódik. Az Away gomb, DLS élesítés, Automata élesítés, Otthonmaradó mód, majd [\*][1] használatával Távozó élesítés aktiválódik. A kulcsos kapcsolós, [\*][0] Gyors élesítés, kód beírással történő élesítés a késleltetett zóna megsértésétől függ.

#### Hatástalanítás

A meghatározott útvonalon történő belépéskor (be/kijárati ajtó) a billentyűzet hallható, folyamatos hangjelzéssel figyelmeztet a hatástalanításra. A billentyűzet üsse be a Felhasználói kódot. A belépési idő utolsó 10 másodpercében a hangjelzés szaggatott csipogás, figyelmeztetés. Ha rosszul ütötte be a kódot, vigye be újra helyesen. Helyes kód bevitelét követően a "Bekapcsolva" fény kialszik és megszűnik a hangjelzés. Ha riasztás történt az élesítés alatt, akkor a Memória LED világítani fog és a megfelelő zónafény villog. A # megnyomásával visszatérhet üzemkész állapotba.

### 5.2 [\*] parancsok

#### [\*][1] zónák kiiktatása

A [\*][1] parancs a zónák kiiktatására szolgál, ha a felhasználó élesítés alatt szeretne bejutni egy egyébként védett területre, vagy sérült (fizikailag) zónát kell kiiktatni a rendszerből a szerviz megérkezéséig. A partíció élesíthető kiiktatott zónával. A kiiktatott zóna nem vált ki riasztást.

Amikor a partíciót hatástalanítják, akkor a kiiktatások törlődnek, kivéve a 24 órás zónakét. Ezeket külön vissza kell venni a kiiktatásból.

Amennyiben Kód szükséges a kiiktatáshoz opciót engedélyeztük, a zónák kiiktatása csak kiiktatásra engedélyezett felhasználói kódokkal lehetséges.

Ha Otthonmaradó élesítés alatt adja meg a [\*][1] parancsot, akkor az Otthonmaradó/Távozó zónákat aktiválja.

#### Egyéb funkciók:

**Kiiktatás visszahívása (Bypass recall):** A [\*][1] menüben a [99] beütése az utoljára kiiktatott zónákat hívja vissza.

**Kiiktatás törlése (Clear bypass):** [00] beütésekor töröljük az összes kiiktatást.

**Kiiktatási csoport (Bypass group):** Különböző kiiktatni kívánt zónacsoportokat lehet definiálni. Minden partícióban lehetnek ilyen csoportok. A csoport szerkesztéséhez lépjen be a [\*][1] menübe és jelölje ki a kiiktatni kívánt zónákat. [95] beütésével elmentheti a csoportot. [91] beütésével visszahívhatja a csoportot.

Ha a kód szükséges opció engedélyezve van, akkor a mester vagy felügyelői kóddal kell ezen csoportokat beállítani.

**Megjegyzés:** A zóna attribútumok között zónánként engedélyezhető a kiiktatás.

**Megjegyzés:** a Hold-up zónák nem lehetnek kiiktatási csoport részei.

**Megjegyzés:** A [\*][1] kiiktatás a DEOL lezárás alkalmazás esetén a hiba, riasztás, szabotázs jelzést is kiiktatja.

**Megjegyzés:** Ha 24 órás zónát iktatott ki, akkor ellenőrizze, hogy a zóna nyugalomban van-e, mielőtt töröli a kiiktatást.

### [\*][2] hiba kijelzés

A panel folyamatosan ellenőrzi önmagát. Amennyiben üzemi zavar áll elő a "Hiba" jelzőfény kigyullad és a billentyűzet 10 másodpercenként két sípoló hangot ad.

Ha a szirénajelzés hibaállapotkor funkció engedélyezett, akkor hiba esetén a sziréna is jelzést ad 10 másodpercenként.

**Megjegyzés:** Fennálló AC hiba esetén a billentyűzet nem csipog, ha általános rendszer hiba lép fel!

A hibaállapotok megtekintése LED vagy IKON billentyűzetről: Nyomja meg a [\*][2]-t.

A billentyűzeten villogni fog a "Hiba" jelzőfény, a zónafények megmutatják a hibát.

Az LCD kijelzőn a hiba lista megjelenik; a nyíl (<->) gombok segítségével az előforduló hibák sorra megjelennek.

A hibalehetőségek a következők:

#### Jelzőfény hiba

**1. jelzőfény Szerviz szükséges:** Ez a fény világít, ha a vezérlő panel a következő hibák valamelyikét észlelte; ha „Szerviz szükséges” hiba áll fenn, akkor nyomja meg az [1]-es gombot, hogy meghatározza a hiba fajtáját.

**Alacsony akkumulátor feszültség:** A központ akkumulátor feszültsége 7.2 V alá csökken.

**Általános rendszer hiba:** A vevőegység 20 másodpercig rádiófrekvenciás ütközést (zavart) érzékelt.

**Általános rendszer szabotázs:** A doboz szabotázs kapcsolója szétszedést jelez.

**2. jelzőfény Hálózat kimaradás:** Az ilyen üzemi zavar esetén nincs hálózati tápellátás. Az ilyen típusú hiba nincs kijelvezve, ha ezt letiltjuk a Szekció [016]-ban.

**3. jelzőfény Telefonvonal hiba:** A telefonvonal állandóan felügyelt.

**4. jelzőfény Kommunikációs hiba (FTC):** Ha a kommunikátor sikertelen kísérletet tesz a programozott telefonszámok bármelyikével való kommunikációra, akkor hibajelzést generál. Egy későbbi sikeres kommunikáció alkalmával az FTC hiba is átvitelre kerül és minden olyan esemény is, ami a hibaállapot alatt bekövetkezett.

**5. jelzőfény Zónahiba (Beleértve a Tűz zónát):** A hibajelzés akkor érkezik, ha a rendszer bármely zónájánál hiba lép fel (tűz zóna szakadt, vagy DEOL lezárású zóna zárlatos, vagy vezeték nélküli zóna felügyeleti hiba), vagyis, ha szükség esetén nem tudna riasztást küldeni a panel felé. Nyomja meg a [5] gombot hiba üzemmódban, ezzel megtekintheti a hibás zónát. A tűz zóna hiba élesített állapotban is kijelzésre kerül.

**6. jelzőfény Zóna szabotázs:** Ez a hiba csak DEOL ellenálás felügyelettel konfigurált zónáknál generálódik illetve a vezeték nélküli eszköz szabotázs köre nyitott. Nyomja le a [6] billentyűt Hibajelzés üzemmódban. Ezzel megtekintheti, hogy mely zónáknál állt elő a szabotázs hiba.

**7. jelzőfény Alacsony telep feszültség:** Egy vezeték nélküli berendezés telep lemerülését jelzi. Nyomja le a [7] gombot egyszer, kétszer vagy háromszor, így megtekintheti, melyik eszköz jelez telep hibát. A LED billentyűzeten a zónafények jelzik, hogy melyik zónán állt elő hiba. Lehetséges esetek:

	sípjel:	kijelzés:		
[7] lenyomva	1	Alacsony telep feszültségű zóna (LED bill.-zónafény 1-32)		
[7] újra lenyomva	2	Vezeték nélküli kulcs telep kimerülés (1-16 zóna fény)		

**8. jelzőfény Rendszer idővesztés** A vezérlő egység élesztését követően a belső órát be kell állítani. Ez a hiba az óra beállításával megszűnik.

#### Időállítás a hiba menüből

A [\*][2] menüben a [8] vagy a [\*] lenyomásával beléphet az időállítás részbe, ha a Rendszer idővesztés hiba aktív.

### [\*][3] Riasztási memória

A "Memória" fény világít, ha az utolsó élesítési periódusban riasztás történt, ill., ha a központ hatástalanított állapota mellett 24 órás zónán riasztás történt. Nyomja meg a [\*][3]-at a megtekintéséhez. A riasztási memóriát csak egy élesítéssel és az azt követő hatástalanítással tudja törölni.

### [\*][4] Ajtócsengő KI / BE

Az ajtócsengő funkciót használva a billentyűzet 6 gyors (átprogramozható: lsd.: billentyűzet programozás rész) hangjelzést ad minden ajtó csengő attribútumú zóna aktiválásakor és visszaállításakor. Ez a tulajdonság zónánként programozható a Szekció [101]..[134]-ban.

### [\*][5] Felhasználói kódok programozása

Felhasználói kód szükséges a különböző funkciók eléréséhez a rendszerben, úgymint élesítés, hatástalanítás, különböző felhasználói kimeneti parancsok aktiválása.

#### Felhasználói kódok programozása

Egy felhasználói kód programozáshoz üsse be: [\*][5][Mesterkód], majd adja meg a következő részben felsoroltak alapján a 2 számjegyes kódhelyet, amit programozni szeretne, végül adja meg az új kódot. Ezután ismét megadhat egy 2 számjegyes kódhelyet és új kódot, vagy [#] lenyomásával kiléphet a kód programozásból. A kód törléséhez az új kód helyett nyomjon egy [\*]-ot. A felhasználói kódok nem lehetnek +/- 1-el eltérőek egy már meglévő kódtól, ill. azonosak.

#### Felhasználói kódok – Felh.kód [01]–[16]

16 kód kezelését teszi lehetővé. Programozás után a Felhasználói kóddal bármely engedélyezett partíciót élesíthetjük, vagy hatástalaníthatjuk. Ugyanakkor minden Felhasználói kód engedélyezhető, vagy tiltható kiiktatásra, illetve hozzáférést biztosíthat egyéb funkciók elérésére.

#### Rendszer mesterkód – Felhasználói kód [40]

A Rendszer Mesterkód bármely partíció élesítésére és hatástalanítására, egyéb kódok programozására és minden billentyűzet-parancs használatára szolgál. A Mesterkód nem cserélhető opció a kód zárolására használható, ilyenkor a programozásban nem tudjuk megváltoztatni.

**Megjegyzés:** Alapértéke: [1234]

**Megjegyzés:** Az EN változatú verziók esetén a telepítő nem tudja megváltoztatni a Mesterkódot. Ebben az esetben csak a vezérlőpanel (rendszer) a gyári alapértékre állításával oldható meg a Mesterkód visszaállítása:

[\*][8][Telepítói kód][998][Telepítói kód][998] Vezérlőpanel.

[\*][8][Telepítói kód][999][Telepítói kód][999] Rendszer.

#### Kód attribútumok állítása

Az attribútumok határozzák meg a kódok egyéb tulajdonságait. Alapállapotban minden kódnak ugyanolyan tulajdonságai vannak, mint amivel beprogramozták őket. A mesterkód jellemzőit nem lehet megváltoztatni. A mesterkóddal minden billentyűzetfunkciót el lehet érni. Kivétel, hogy nincs Élesítés/hatástalanítás szirénajelzés és egyszer használatos attribútuma.

#### Attribútumok programozása:

Üsse be [\*][5][mesterkód][9]

Üsse be a szerkeszteni kívánt kód 2 számjegyes sorszámát.

Kapcsolja be a megfelelő attribútumot:

**Attribútum 1:** Felhasználói kód programozáshoz hozzáférés (Felügyelői kód)

**Attribútum 2:** Kényszerített kód

**Attribútum 3:** Bypass, zóna kiiktatásra jogosult

**Attribútum 4-6:** későbbi felhasználásra

**Attribútum 7:** Sziréna hangjelzés élesítéskor / hatástalanításkor. Engedélyezhetjük a vezeték nélküli kulcsok kódjaihoz a szirénahangjelzést élesítés/hatástalanítás esetén, míg az összes többi kódnál ezt az attribútumot letiltjuk.

**Attribútum 8:** Egyszer használatos kód, csak a 01-16 kóddal lenyomható kódoknál hatásos. A rendszer hatástalanítására naponta egyszer használható, és éjjelkor törlődik a használat.

A [#] lenyomásával léphet ki az attribútum állításból.

**Megjegyzés:** Ha engedélyezi a Sziréna hangjelzés élesítéskor/hatástalanításkor opciót (Szekció [014] Opció 1), a sziréna minden kódra sziréna hangjelzést generál élesítés/hatástalanításkor, függetlenül attól, hogy engedélyeztük-e vagy nem a [7] attribútumot.

## Telepítói programozás

Három kód van, amelyet a telepítói programozásban lehet megváltoztatni: Mesterkód, Telepítói kód, Szerviz /Őr/ kód. Az EN változatú verziók esetén a telepítő nem tudja megváltoztatni a Mesterkódot, csak gyári alapértékre állítani! Minden más kódot a [\*][5] funkcióval lehet programozni. A Mesterkódot szintén lehet ezen funkcióval programozni.

Mindazonáltal, ha engedélyezzük, hogy a Mesterkód nem változtatható opciót, akkor csak a telepítói programozásban tudjuk törölni (gyári alapértékre állítani) a Mesterkódot.

A felhasználói kódok a rendszer élesítésére és hatástalanítására szolgálnak. Ha a Kód szükséges a kiiktatáshoz opció engedélyezett, akkor a felhasználónak a [\*][1] parancs után olyan érvényes kódot kell beütni a zónák kiiktatásához, melynek ezen attribútuma engedélyezve van.

Ha a 6 számjegyes kód opciót engedélyezi, akkor minden kód 6 számjegyes lesz. A Telepítói kód [55555], vagy [XXXX5] lesz. Ha a 4 számjegyes felhasználói kódok már programozva lettek, akkor az első 4 számjegy megmarad, és az utolsó 2 számjegy [00], Mesterkódnál pedig [56] lesz. Ha a 6 számjegyes kódok vannak használva, és 4 számjegyesre lesz átalítva a rendszer, akkor az első 4 számjegy marad meg.

### [\*][6] Felhasználói funkciók programozása

*Megjegyzés: Egy időben csak egy partícióban lehet a [\*][6] funkciókat használni.*

1. Nyomja meg a [\*][6][Mesterkód] billentyűket. A billentyűzeten a Program jelzőfény villog.

2. Nyomja le a programozni kívánt tétel számot [1]-től [8]-ig.

### [1] Dátum és idő

Adja meg 4 számjeggyel 24 órás formában az időt óra, perc sorrendben (00-23 az óra, 00-59 perc). Majd 6 számjeggyel a dátumot hónap, nap, év sorrendben.

### [2] Automata élesítés engedélyezés / tiltás

Az Automata élesítés engedélyezéséhez vagy tiltásához nyomja le a [2] billentyűt adott partíciós billentyűzeten. A billentyűzet egymás utáni 3 szaggatott hangjelzése az Automata élesítés engedélyezését jelzi. Egy hosszú hangjelzés a funkció tiltására utal. Automata élesítés során a partíció távozó módban élesedik (Otthonmaradó zónák is aktívak lesznek.).

### [3] Automata élesítés táblázat

Üsse be a [3]-t az automata élesítés megváltoztatásához a hét minden napjára. Lapozzon a hét napjai között, vagy üsse be a napnak megfelelő számot (Vasárnaptól szombatig = 1-7!). A LED billentyűzeten az 1-7 LED-ek jelzik a napokat vasárnaptól szombatig! Ha kiválasztotta a napot, üsse be az élesítés idejét 24 órás formátumban. A rendszer visszatér a napválasztás menübe. Válassza ki a következő programozni kívánt napot. A [#] megnyomásával kiléphet ebből a részből.

*Megjegyzés: Egy másik partíció automata élesítés táblázatának a megváltoztatásához át kell lépni abba a partícióba, és ott kell belépni a [\*][6] funkcióba.*

### [4] Rendszer teszt

A [4] gomb lenyomásával a panel teszteli a sziréna kimenetet, a billentyűzet jelzőfényeit és csipogóját két másodpercig. Teszteli továbbá a fő panel és az PC5204 modul akkumulátorát. Rendszer teszt üzenatkódot küld, amennyiben ez programozva van.

### [5] Rendszer szerviz / Letöltés-DLS engedélyezése

Ha engedélyezett, akkor a telepítő hozzáférhet a programozáshoz. A panel 6 óra időtartamra bekapcsolja a letöltési opciót, válaszol a telefonvonalon keresztül beérkező letöltési kérésekre. A 6 óra alatt bármennyiszer lehetséges a fel/letöltés.

*Megjegyzés: A központ verziójától és beállításától függően a helyi programozásba belépéshez is szükséges az engedélyezés.*

### [6] Felhasználó által indított hívás

A [6] billentyű lenyomásával híváskezdeményezés történik a letöltő számítógép felé. A panel csak egyszer próbálkozik a hívással.

*Megjegyzés: A letöltő számítógépnek a panel hívására kell várakoznia mielőtt a letöltést kezdeményezné.*

### [7] Későbbi felhasználásra

### [8] Felhasználó által indított séta teszt

A [8] billentyű lenyomásával engedélyezhető / tiltható a Felhasználói séta teszt. A Felhasználói séta teszt funkciói

és működése a Telepítói séta teszten alapul, bár alapvető különbségek vannak a tűz zónák kezelésében vagy a kommunikációjában a teszt alatt. Tűz zónák, [F] billentyű és a 2 vezetékes füst érzékelők ki vannak zárva a Felhasználói séta tesztből. Ha e zónák bármelyike megsértesre kerül, vagy aktiválódik a Felhasználói séta teszt alatt, akkor a rendszer azonnal kilép a séta tesztből és riasztást indít a megsérített tűz zónáról. A távfelügyelet felé jelentés küldhető a séta teszt kezdetéről és végéről.

A Felhasználói séta teszt 15 perces időzítővel működik. Ha nincs zónasértés 15 percen belül, akkor a rendszer kilép a séta tesztből.

A Bell kimenet aktiválódik egy csippanásra minden zónasértésre.

### LCD billentyűzeten további lehetőségek is adottak

Használja a (< >) billentyűket, ezzel végiglapozhatja a [\*][6] menüt, s az alábbi parancsok kiválasztásához nyomja meg a [\*] gombot.

### Eseménytár

A rendszer 128 esemény tárolására képes. Minden esemény tárolja az időt, dátumot, partíciót, és ha az eseményhez tartozik, akkor a zónaszámot, vagy felhasználói kód helyét, vagy az egyéb kapcsolódó információkat. Ha az Eseménytár követi riasztás számlálót opció engedélyezve van, akkor annak elérése után a további riasztási eseményeket nem jegyzi újként. Ez megakadályozza a tár felülírásából származó eseményvesztéseket.

Az eseménytár két különböző módon nézhető meg. Megtekinthető az LCD kijelzőn, ill. feltölthető számítógépre a DLS szoftver segítségével.

### Esemény tároló megtekintése

Válassza a 'View Event Buffer' ('Eseménytár') -t a [\*][6] menüben. Az eseménytár 128 eseménye visszanezhető az LCD billentyűzeten. A billentyűzet kiírja az eseményt, az esemény számát, időt és dátumot, zóna számmal, felhasználói kóddal. Használja a nyíl (< >) gombokat az eseménytárolóban való lapozáshoz. Az eseménytárolóból a [#] billentyűt használva lehet kilépni.

### Fényerő szabályozás

Ezzel az opcióval a billentyűzetről lehetőség nyílik 10 különféle háttér-világítási érték átlapozására. Használja a (< >) billentyűket a kívánt háttérvilágítás kiválasztására, majd nyomja meg a [#] billentyűt. Ezzel kilép.

### Kontraszt szabályozás

Ezzel az opcióval a billentyűzetről lehetőség nyílik tíz különféle kontraszt érték átlapozására. Használja a (< >) billentyűket a kívánt kontraszt kiválasztására, majd nyomja meg a [#] billentyűt. Ezzel kilép.

### Billentyűzet csipogó szabályozása

Ezzel az opcióval a billentyűzetről lehetőség nyílik 21 különféle billentyűzet hang szint beállítására. Használja a (< >) billentyűket a kívánt hang kiválasztására, majd nyomja meg a [#] gombot. Ezzel kilép. A PC sorozatú LED/IKON billentyűzeteken a funkciót a [\*] billentyű nyomva tartásával érhetjük el.

### Programozható címkék

A zóna címkéket és egyéb az LCD kijelzőn megjelenő feliratokat megváltoztathatjuk, hogy ezzel is könnyebbé tegyük a végfelhasználó számára a rendszer kezelését. A címkék megváltoztatásának menete a "C" függelékben található meg.

### [\*][7] Felhasználói kimenet funkciók

A felhasználó aktiválhatja a programozható kimenetet a [\*][7][1-4][felhasználói kód], ha szükséges] paranccsal. A kimenetek aktiválhatók a rendszer élesített és hatástalanított állapotában is.

### [\*][8] Telepítói programozás

Üsse be a [\*][8] billentyűket, majd pedig a Telepítói kódot. Ezzel belép a telepítói programozásba.

**[\*][9] Élesítés belépési késleltetés nélkül**

Ha egy partíciót a [\*][9][kód] paranccsal élesít, a panel törli a rendszerből a belépési késleltetést. Kilépési késleltetés után az 1-es és 2-es késleltetésű zónák azonnaliak lesznek, a Stay/Away zónák pedig kiiktatva maradnak. A belépési késleltetés bármikor aktiválható / törölhető az élesítés alatt a [\*][9] benyomásával. Belépési késleltetés nélküli élesítés alatt az élesítve fény villog.

*Megjegyzés: Ha a rendszer belépési késleltetés nélkül lett élesítve, akkor riasztás nélkül csak abban az esetben lehet hatástalanítani, ha nem védett területen (belső, otthonmaradó) van elhelyezve egy hozzáférhető billentyűzet.*

**[\*][0] Gyors élesítés/Gyors kilépés****Gyors élesítés**

A Gyors élesítés engedélyezése esetén a panel a [\*][0] beütésével élesíthető. Ez főleg akkor hasznos, ha Felhasználói kód nélkül kívánjuk élesíteni a rendszert.

*Megjegyzés: A Gyors élesítés funkciónak engedélyezve kell lenni a Stay/Away gomb működéséhez. Ha nincs engedélyezve, akkor a Stay/Away funkció gombok használatakor a Felhasználói kódot is meg kell adni.*

**Gyors kilépés**

A Gyors kilépés, ha engedélyezett, lehetővé teszi egy élesített helyiség elhagyását késleltetett zónán át a rendszer hatástalanítása és újraélesítése nélkül. Ha a [\*][0] parancsot beütöttük, és ha a Gyors kilépés engedélyezett, a panel két perces időablakot nyit a felhasználó számára a távozáshoz. Ekkor a panel nem veszi figyelembe a késleltetett zóna első aktiválódását. Amikor a késleltetett zóna nyugalomba kerül, a két perces időablak lezárul. Ha egy másik késleltetett zóna megsértésre kerül, vagy a zóna nem kerül nyugalomba a két perces időablak alatt, akkor elindul a belépési késleltetés.

**5.3 Funkcióbillentyűk**

Minden billentyűzeten 5 funkcióbillentyű található. A funkciók a gombok lenyomásával és 2 mp-es nyomvatartásával aktiválhatóak. Bármelyik funkcióbillentyű bármelyik, a következők részben meghatározott funkciókra programozhatók.

A gyári opciók a funkcióbillentyűk sorrendjében (F1-F5): Stay (Otthonmaradó), Away (Távozó), Chime (Csengő), [\*][1] (Zóna kiiktatás), és Exit (Kilépés).

**Funkcióbillentyű opciók****[00] – Null gomb**

A billentyű nem használt és nem történik semmi a megnyomására.

**[01] – Későbbi felhasználásra****[02] – Későbbi felhasználásra****[03] – „Stay” Arm – Otthonmaradó élesítés**

Élesíti a partíciót, amelyhez a billentyűzet hozzá van rendelve. Minden Stay/Away (Otthonmaradó/Távozó) típusú zóna automatikusan kiiktatódik. A Gyors élesítés funkciót engedélyezni kell e billentyű működéséhez. Ellenkező esetben a felhasználónak a gomb megnyomása után érvényes felhasználói kódot kell bevinni, hogy a panel Stay módban élesedjen.

**[04] – „Away” Arm – Távozó élesítés**

Élesíti a partíciót, amelyhez a billentyűzet hozzá van rendelve. Minden Stay/Away (Otthonmaradó/Távozó) típusú zóna aktív lesz a kilépési késleltetés végén. A Gyors élesítés funkciót engedélyezni kell e billentyű működéséhez. Ellenkező esetben a felhasználónak a gomb megnyomása után érvényes felhasználói kódot kell bevinni, hogy a panel Away módban élesedjen.

**[05] – [\*][9] – Belépési késleltetés nélküli élesítés**

A billentyű megnyomása után érvényes felhasználói kódot kell bevinni. A partíció belépési késleltetés nélkül élesedik.

**[06] – [\*][4] – Ajtócsengő**

A billentyűt lenyomva tudjuk BE/KI kapcsolni az ajtócsengőt. Egy hosszú sípszó jelenti az opció kikapcsolását, három rövid pedig az engedélyezését.

**[07] – Későbbi felhasználásra****[08] – [\*][1] – Zóna kiiktatás**

Egyszerű módja a zóna kiiktatás kiválasztásának. Ha a Kód szükséges a kiiktatáshoz opció engedélyezett, érvényes felhasználói kódot kell bevinni.

**[09] – Későbbi felhasználásra****[10] – Későbbi felhasználásra****[11] – Későbbi felhasználásra****[12] – Későbbi felhasználásra****[13] – [\*][7][1] Kimeneti parancs #1**

Érvényes felhasználói kód szükséges (programozásból állítható). Aktiválja a „Kimeneti parancs #1” típusú kimenetet.

**[14] – [\*][7][2] Kimeneti parancs #2 / Érzékelő újraindítás**

Érvényes felhasználói kód szükséges. Aktiválja a [03] Érzékelő újraindítás vagy [20] Kimeneti parancs #2 típusú PGM kimeneteket. A billentyűt megnyomva 5 másodpercig aktiválja az „Érzékelő újraindítás” típusú kimenetet.

**[15] – Későbbi felhasználásra****[16] – [\*][0] – Gyors kilépés**

A billentyűt megnyomva aktiválja a Gyors kilépés funkciót.

**[17] – [\*][1] – Otthonmaradó/Távozó zónák visszaadása**

Egyszerű módja az Otthonmaradó/Távozó zónák visszaadásának a rendszerbe.

**[18] – [26] Későbbi felhasználásra****[27] – Hatástalanítás \*****[28] – Későbbi felhasználásra****[29] – [A] Orvosi segély \*****[30] – [P] Pánik jelzés \***

\*: Csak vezeték nélküli kulcsnál használható.

**5.4 Billentyűzetjellemzők**

A következők nem minden billentyűzeten elérhető jellemzők. A billentyűzetek leírásában megtalálható, hogy mely jellemzők használhatóak adott eszközön.

**A nyitott zónák automatikus lapozása**

Az LCD billentyűzet automatikusan lapozza a nyitott zónákat, ha nincs használva a billentyűzet. Ha ez a jellemző engedélyezett, az idő kijelzést felülírja. Ezt a funkciót tilthatja az LCD programozás Szekció [075] Opció 8 segítségével.

**A riasztások automatikus lapozása a memóriában**

A billentyűzetek automatikusan lapozzák a riasztott zónákat a riasztási memóriában. Ez a jellemző tiltható az LCD programozás Szekció [075] Opció 3 segítségével.

**24 órás idő kijelzés**

Az LCD programozható 24 órás vagy 12 órás AM / PM (dél előtt / délután) kijelzésre. A kívánt módot az LCD programozás Szekció [075] Opció 2 beállításával adhatja meg.

**Háttérvilágítás erőssége**

A billentyűzetek megvilágítása felerősödik bármely gombjuk megnyomásával. A megvilágítás az utolsó billentyű lenyomása után 30 másodperc múlva elhalványul.

## 6. fejezet - Programjellemzők

Az alábbi fejezet a funkciók programozását tartalmazza. Itt található az egyes funkciók működéséről, a funkciókhoz tartozó opciókról és a programozást igénylő programhelyekről az információkat.

### 6.1 Billentyűzetek programozása

Ld. 5.3 fejezet Funkciók billentyűk

### 6.2 Alapprogramozás

#### [001]-[004] Zóna definíciók

Ez a rész segítséget nyújt abban, hogy kiválassza a megfelelő működésű zónát. A szekciókban 16 darab 2 számjegyű számot kell bevinni. Minden zóna 2 számjegyű bevitt követel. **Egy zóna megfelelő működéséhez ki kell választani a megfelelő zónaopciókat is, és partícióhoz kell rendelni a zónát!**

#### [00] A zóna nincs használva

Nem használt zóna. A használaton kívüli zónákat Nulla zónaként kell programoznunk.

#### [01] 1. késleltetett

E zónát leggyakrabban a ki/bejárati pontoknál használjuk. A partíció élesítése után indul a kilépési késleltetés. A zóna riasztás nélkül nyitható, csukható a kilépési késleltetés alatt. Élesített panel esetén e zóna megsértésekor belépési 1 késleltetés indul. A billentyűzet csipogója hangjelzéssel figyelmezteti a felhasználót a rendszer hatástalanítására. Ha a belépési késleltetés lejárt előtt a panel nem kerül hatástalanításra, akkor riasztást generál. A késleltetési időket a Szekció [005]-ben tudjuk beállítani.

#### [02] 2. késleltetett

Ez a zóna az 1. késleltetésű zónával megegyezően működik, de késleltetési ideje (belépési 2 késleltetés) tőle független. A késleltetési időket a Szekció [005]-ben tudjuk beállítani.

#### [03] Azonnali

Ha a panel élesítve van a zóna megsértésekor azonnali riasztást vált ki. E zónát leggyakrabban ablakoknál, teraszajtóknál és egyéb héjvédelmi zónáknál használjuk.

#### [04] Követő

Ha a panel élesítve van ez a zóna nem vált ki azonnali riasztást, amennyiben egy késleltetett zóna került először megsértésre. Egyéb esetben azonnali riaszt. E zónát leggyakrabban a belső védelmet szolgáló érzékelőkhöz - pl. mozgásérzékelőkhöz (előszobában) - használjuk.

#### [05] Követő Stay/Away (Otthonmaradó/Távozó)

Ez a zóna a követő zónákkal megegyezően működik távozó élesítés során. A zóna automatikusan kiiktatásra kerül Stay (otthonmaradó) módban való élesítés esetén. Az automatikus kiiktatás megkíméli a felhasználót otthonmaradó élesítés esetén a zónák kézi kiiktatásától. A [\*][1] parancs aktiválja az otthonmaradó zónákat, a kilépési késleltetés letelte után. E zónát elsősorban követő érzékelőkhöz (pl. mozgásérzékelők) használjuk.

#### [06] Késleltetett Stay/Away (Otthonmaradó/Távozó)

Ez a zóna a 1. késleltetett zónákkal megegyezően működik távozó élesítés során. A zóna automatikusan kiiktatásra kerül Stay (otthonmaradó) módban való élesítés esetén. Az automatikus kiiktatás megkíméli a felhasználót otthonmaradó élesítés esetén a zónák kézi kiiktatásától. A [\*][1] parancs aktiválja az otthonmaradó zónákat, a kilépési késleltetés letelte után. E zónát elsősorban késleltetett érzékelőkhöz (pl. mozgásérzékelők) használjuk.

#### [07] Későbbi felhasználásra

#### [08] Későbbi felhasználásra

#### [09] 24 órás Felügyelt

Ha bármely ilyen típusú zóna megsérül - függetlenül attól, hogy élesítve, vagy hatástalanítva volt-e - a felügyelettel azonnal kommunikál. EOL lezárású zóna, melyet 5600 Ω ellenállással kell lezárni. A rővidzár nyitott zónát jelent, a szakadás pedig zónahibát eredményez.

#### [10] 24 órás Csipogó

Ha bármely ilyen típusú zóna megsérül - függetlenül attól, hogy élesítve, vagy hatástalanítva volt-e - a panel azonnal kapcsolja a billentyűzet csipogóját mindaddig, amíg érvényes felhasználói kódot nem kerül bevételre, és a felügyelettel azonnal kommunikál.

*Megjegyzés: Ez a zóna definíció nem használható olyan rendszerben, ahol csak kulcsos kapcsoló van.*

#### [11] 24 órás Behatolás

Ha ez a zóna megsérül - függetlenül, hogy élesítve, vagy hatástalanítva volt-e - a panel azonnal kapcsolja a riasztás kimenetet és kommunikál a felügyeleti központtal. Hangos riasztás történik a Szekció [005]-ben (Rendszer idő) programozott sziréna kikapcsolási idő lejártáig, vagy érvényes felhasználói kód bevételéig, ha nincs csendesre állítva. SIA azonosítás: BA, BH

#### [12] Későbbi felhasználásra

#### [13]-[20]

A zónák a 24 órás Behatolás zónával azonos módon működnek, kivéve a Rendszer Esemény típusú kimenet, valamint a SIA azonosítás:

[13] 24 órás Gáz SIA azonosítás: GA, GH

[14] 24 órás Hő SIA azonosítás: KA, KH

[15] 24 órás Orvosi SIA azonosítás: MA, MH

[16] 24 órás Támadás (Pánik) SIA azonosítás: PA, PH

[17] 24 órás Segélykérő SIA azonosítás: QA, QH

#### [18] Későbbi felhasználásra

[19] 24 órás Vízümlés SIA azonosítás: WA, WH

[20] 24 órás Fagyás SIA azonosítás: ZA, ZH

Alapállapotban a [12] típusú zóna csendes riasztást generál.

#### [21] Későbbi felhasználásra

#### [22] Impulzusos üzemi kulcsos kapcsoló

Ez a zóna, átmeneti sérülése esetén felváltva élesíti / hatástalanítja azt a partíciót, amelyhez hozzá van rendelve.

#### [23] Kétállású kulcsos kapcsoló

A zóna, sérülése esetén élesíti azt a partíciót, amelyhez hozzá van rendelve. Ha a zóna zárt, a hozzá rendelt partíció hatástalanítódik.

#### [24] Későbbi felhasználásra

#### [25] Követő késleltetett

Ha a rendszert élesítik, akkor a zóna követi a kilépési késleltetést. Ha távozó módban lett élesítve a rendszer, akkor követi a belépési késleltetést, ha előtte késleltetett zónát sértettek meg. Ha előtte nem késleltetett zónát sértettek meg, akkor azonnal riasztásba megy. Ha otthonmaradó élesítésben van a rendszer, akkor ez a zóna szintén aktív lesz, de ha megsértik, 1 belépési késleltetést indít.

#### [26] 24 órás nem riasztó

Ez a zóna mindig aktív, de nem okoz riasztást. Ajtócsengő funkcióra használható

*Megjegyzés: Ezt a zónatípust nem lehet használni séta teszt alatt.*

#### [27]-[31] Későbbi felhasználásra

#### [32] Azonnali Stay/Away (Otthonmaradó/Távozó)

Ez a zóna az azonnali zónákkal megegyezően működik egy eltéréssel. A zóna automatikusan kiiktatásra kerül Stay (otthonmaradó) módban való élesítés esetén. Az automatikus kiiktatás megkíméli a felhasználót otthonmaradó élesítés esetén a zónák kézi kiiktatásától. A [\*][1] parancs aktiválja az otthonmaradó zónákat, a kilépési késleltetés letelte után. E zónát elsősorban olyan érzékelőkhöz (pl. mozgásérzékelők) használjuk, melyeknek a távozó élesítésnél nem kell követniük a késleltetést.

#### [33]-[35] Későbbi felhasználásra

#### [36] 24 órás Szabotázs

Ez a zóna élesített/hatástalanított állapotától függetlenül állandóan aktív. A felügyelet felé szabotázs jelzést küld a rendszer a zóna megsértése esetén.

#### [37] Éjszakai

Ez a zóna csak Távozó módban élesedik. Ha az otthonmaradó élesítés után az otthonmaradó zónákat a [\*][1] paranccsal aktiválja, az éjszakai zónák nem aktiválódnak.

**[87] Késleltetett 24 órás Tűz (vezeték nélküli)**

Ha ez a zóna megsérül, a riasztás kimenet azonnal aktívra válik, de a kommunikátor még 30 másodpercig késleltet. Ha a 30 másodperces késleltetés ideje alatt a felhasználó megnyomja bármely billentyűzet valamely gombját, akkor a riasztás kimenet némitásra és a kommunikátor további 90 másodpercig késleltetésre kerül, ezzel további időt ad a felhasználónak a probléma kiküszöbölésére. Ha a 90 másodperc letelte után a zóna még mindig nyitott, a folyamat újra kezdődik, vagyis a riasztás kimenet aktívra válik, de a kommunikátor 30 másodpercet késleltet. Ha a felhasználó nem üt le billentyűt, akkor 30 másodperc elteltével a riasztás kimenet kapcsol és a panel kommunikálni kezd. Hangos riasztás történik a Szekció [005]-be (Rendszer idő) programozott sziréna kikapcsolási idő lejártáig, vagy érvényes felhasználói kód beviteléig. A [10] „Kapcsolt rendszer esemény” típusú PGM kimenet csak a Késleltetett 24 órás Tűz zóna kapcsolása után lesz aktív.

*Megjegyzés: Ha egy másik Tűz zóna is megsérül, vagy a Tűz billentyűket lenyomjuk a késleltetési idő lejártáig, akkor a panel kapcsolja a riasztás kimenetet, és azonnal kommunikálni kezd.*

**[88] Standard 24 órás Tűz (vezeték nélküli)**

Megsértése esetén a panel azonnal kapcsolja a riasztás kimenetet és kommunikál a felügyelettel. Hangos riasztás történik a Szekció [005]-ben (Rendszer idő) programozott sziréna kikapcsolási idő lejártáig, vagy érvényes felhasználói kód beviteléig. Ha valamelyik tűz zóna megsérült, akkor ez az összes billentyűzeten kijelzésre kerül. Ezt a zónát leggyakrabban kézi jelzésadóknál használjuk.

*Megjegyzés: A tűz zónák zóna jellemzőit ne változtassa.*

Ez a zóna a [07] Késleltetett 24 órás Tűz zónával megegyező módon működik. Vezeték nélküli füstérzékelők esetén használjuk.

**[89] Auto ellenőrzött tűz (vezeték nélküli)**

*Megjegyzés: Ha a folyamat bármely része alatt másik tűzjelzés érkezik, akkor összes érintett zóna azonnali riasztást vált ki, függetlenül attól, hogy ezek azonos, vagy különböző partícióba tartoznak.*

**[005] Rendszer idő**

1-es belépési késleltetés: (001-255) másodperc A késleltetett 1 típusú zóna késleltetési ideje. A gyári beállítás 30 másodperc.

2-es belépési késleltetés: (001-255) másodperc A késleltetett 2 típusú zóna késleltetési ideje. A gyári beállítás 45 másodperc.

Kilépési késleltetés: (001-255) másodperc A kilépési késleltetés ideje a rendszer élesítésekor. A gyári beállítás 120 másodperc.

Sziréna idő Percekben (001-255) meghatározott idő. A gyári beállítás 4 perc.

**[006] Telepítói kód**

A telepítói programozásba való belépést biztosító kód [\*][8][Telepítói]. Gyári alapbeállítás 4 számjegy esetén: 5555, 6 számjegy esetén: 555555.

**[009] PGM kimeneti opciók**

A PGM-ek működését 2 számjegyes értékek határozzák meg, az alább felsorolt lehetőségek szerint.

**[00] Nem használt****[01] Behatolás és Tűz sziréna**

A PGM kimenet aktívra válik, ha a riasztó kimenet aktív és kikapcsol, ha a riasztó kimenet inaktív lesz. Ha a riasztó kimenet pulzál, akkor a PGM kimenet is pulzálni fog. Ez a kimenet követi a késleltetett tűz zónák előriasztását. A kimenet nem követi a sziréna jelzés opciókat. Csak a hozzárendelt partíciók jelzései esetén aktiválódik a kimenet.

*Megjegyzés: A tűzjelzések felülvezérlik a betörésjelzéseket.*

**[02]-[04] Későbbi felhasználásra****[05] Élesített állapot**

A PGM kimenet aktívra válik (földre kapcsol) a rendszer élesítése esetén. Hatástalanításakor kikapcsol.

**[06] Üzemkész állapot**

A PGM kimenet aktívra válik (földre kapcsol), amikor a rendszer élesítésre kész. A kimenet kikapcsol, ha a rendszer nincs nyugalomban, vagy élesítve van.

**[07] Billentyűzet csipogó követő**

A kimenet aktív lesz (földre kapcsol), ha az alábbi események bekövetkeznek és addig aktív, amíg a billentyűzet csipogója:

Ajtócsengő  
Automata élesítés előriasztás  
Belépési késleltetés  
Hangos kilépési késleltetés  
24 órás csipogó zóna

**[08] Kíségitő impulzus**

A kimenet aktív lesz a kilépési, belépési késleltetés alatt és még két percig.

**[09] Rendszer hiba**

A PGM kimenet aktívra válik (földre kapcsol) az alábbi hibahelyzetek valamelyikének előfordulásakor és kikapcsol az adott hiba törlésekor. A Szekció [501]-[514]-ben programozott PGM attribútumok erre az opcióra különböznek a normál attribútumoktól. Be kell programozni, hogy melyik eseményre legyen aktív a kimenet (egy vagy több).

[1] - Szerviz szükséges (Akkumulátor, sziréna, általános hiba, általános szabotázs, általános felügyelet)

[2] - AC hiba

[3] - Telefonvonal hiba

[4] - Kommunikációs hiba

[5] - Tűz hiba / Zónahiba

[6] - Zóna szabotázs

[7] - Zóna akkumulátor lemerülés

[8] - Óra elvesztése

**[10] Kapcsolt rendszer esemény**

A kimenet aktív lesz (földre kapcsol), ha a kiválasztott rendszeresemény (riasztás) bekövetkezik. Élesített állapotban csak a rendszer hatástalanításakor fog deaktiválódni a kimenet. Ha egy riasztás aktiválja a kimenetet hatástalanított állapotban, akkor a kimenet deaktiválódik, ha a felhasználó érvényes kódot üt be a sziréna kikapcsolási időn belül. A kimenet szintén deaktiválódik, ha valaki élesíti a rendszert a sziréna kikapcsolási idő letelte után. Ezt a kimenetet arra használhatjuk, hogy kijelezzük a riasztást, mielőtt belépünk a helyiségbe.

A Szekció [501]-[502]-ben programozott PGM attribútumok erre az opcióra különböznek a normál attribútumoktól. Be kell programozni, hogy melyik eseményre legyen aktív a kimenet (egy vagy mind).

[1] Betörés (Késleltetett, Azonnali, Követő, Stay/Away, 24 órás Behatolás zóna)

[2] Tűz (Tűz gombok, Tűz zónák)

[3] Pánik (Pánik gombok, Pánik zónák)

[4] Orvos (Segély gombok, Orvosi és Segélykérő zónák)

[5] Felügyeleti (Felügyeleti, Fagyás és Vízömlés zónák)

[6] Prioritás (Gáz, Hő, Sprinkler és 24 órás Kapcsolt zóna)

[7] Holdup (Támadás (Holdup) zóna)

[8] Időzítést követ /Szekció [170]/

Ez a kimenet csak csendes, hangos vagy orvosi riasztásokra aktiválódik. Nem aktiválódik előriasztás vagy késleltetés alatt.

**[11] Rendszer szabotázs**

Szabotázshelyzet bekövetkezésekor a PGM kimenet aktiválódik (földre kapcsol), a szabotázs törlődésével pedig kikapcsol. A szabotázs jelzésekbe a zóna szabotázsok (DEOL mód), 24 órás Kapcsolt szabotázs, modul és billentyűzet szabotázsok tartoznak bele. A kimenet a következő eseményekre is aktiválódik: sziréna áramkör hiba, TLM hiba, KEYBUS (COMBUS) hiba, zóna bővítő felügyeleti hiba, általános felügyeleti hiba, RF ütközés és általános szabotázs jelzések.

**[12] TLM és riasztás**

Telefonvonal meghibásodása ÉS riasztás együttes bekövetkezésekor a PGM kimenet aktívra válik (földre kapcsol) Addig aktív marad, míg felhasználói kódot nem írunk be bármely partíció hatástalanítására. TLM hiba esetén a kimenet egyaránt aktív hangos és csendes (kivéve kényszerített) riasztás esetén is.

**[13]-[16] Későbbi felhasználásra****[17] Távozó élesítés**

A kimenet aktív, ha a rendszer Távozó / Away módban lett élesítve. Élesítési mód - élesítési állapot.

**[18] Otthonmaradó élesítés**

A kimenet aktív, ha a rendszer Otthonmaradó / Stay módban van élesítve. Élesítési mód - élesítési állapot.

**[19] Kimeneti parancs #1 [\*][7][1]****[20] Kimeneti parancs #2 [\*][7][2]**

Azon kimenetet aktiválása, mely [03] vagy [20] típusra van programozva. Általában a [\*][7][2] parancs a füstérzékelők újraindítására van fenntartva, ekkor a kimenetet [03]-ra kell programozni.

*Megjegyzés: Egy rendszeren belül egyszerre csak egy programozható a [03] Érzékelő újraindítás, [20] Kimeneti parancs #2 [\*][7][2] opciók közül.*

**[012] Billentyűzet kizárás**

A panel billentyűzetek kizárására programozható arra az esetre, ha meghatározott számú helytelen felhasználói kód bevitelére kerülne sor. A Hibás kódok száma kizárás előtt opció értékének elérésekor a panel a billentyűzetet a Kizárás időtartamára kizárja, és az eseményt jegyzi az eseménytárolóba. A kizárás ideje alatt a billentyűzet bármely gombját lenyomva hiba-hangjelzést hallunk. A billentyűzet kizárás tiltásához a Hibás kódok száma kizárás előtt értékét [000]-ra kell programoznunk.

*Megjegyzés: A hibás kódok száma óra fordulónként nullázódik.*

*Megjegyzés: Az FAP pánik billentyűk a kizárás alatt is aktíválhatóak.*

*Megjegyzés: Ha a Billentyűzet kizárás aktív, a panel nem élesíthető/hatástalanítható kulcsos kapcsolóval sem.*

**[013] Első rendszer opciók kódok**

Opció	Elnevezés	Állapot	Alap	Leírás
1	Vezetékes zóna 33 / PGM1	BE	X	<b>Vezetékes zóna 33 engedélyezve</b> A zóna vagy PGM definíció a Szekció [009]-ben adható meg.
		KI		<b>PGM1 kimenet engedélyezve</b> A zóna vagy PGM definíció a Szekció [009]-ben adható meg.
2	Vezetékes zóna 34 / PGM2	BE	X	<b>Vezetékes zóna 34 engedélyezve</b> A zóna vagy PGM definíció a Szekció [009]-ben adható meg.
		KI		<b>PGM2 kimenet engedélyezve</b> A zóna vagy PGM definíció a Szekció [009]-ben adható meg.
3	Későbbi felhasználásra	BE		
		KI	X	
4	Későbbi felhasználásra	BE		
		KI	X	
5	Későbbi felhasználásra	BE		
		KI	X	
6	Hangos kilépési hiba	BE	X	<b>Hangos kilépési hibajelzés engedélyezve</b> A téves riasztások elkerülése miatt használható Hangos kilépési hiba. Ha a kilépési késleltetés letelte után az első 10 másodpercben megsértik a késleltetett típusú zónát, akkor rendszer indítja a belépési késleltetést és megszólaltatja a szirénát. A belépési késleltetés alatti kódbeírásra a rendszer kikapcsolja a szirénát, és hatástalanítja rendszert, a memóriába nem kerül be az esemény. Ha ez nem történik meg, akkor folytatja a riasztást, jelentést küld.
		KI		<b>Hangos kilépési hibajelzés tiltva</b> Az előzőekben leírt funkció nincs engedélyezve.
7	Eseménytár követi a riasztás számlálót	BE	X	<b>Eseménytár követi a riasztás számlálót</b> Ha az opció engedélyezve van, akkor a számláló elérése után a további riasztási eseményeket nem jegyzi újként. Ez megakadályozza a tár felülírásából származó eseményvesztéseket.
		KI		<b>Eseménytár nem követi</b> Minden új riasztás bekerül az eseménytárba.
8	Tűz jelzés	BE		<b>Hármas tűzjelzés engedélyezve</b> Tűzjelzés esetén az NFPA72-nek megfelelően jelez 0,5 másodpercig szól, 0,5 másodpercig nem, 0,5 másodpercig szól, 0,5 másodpercig nem, 0,5 másodpercig szól, 1,5 másodpercig nem szól (ismétlődve a kódbeírásig).
		KI	X	<b>Normál szaggatott tűzjelzés</b> Tűzjelzésnél 1 másodpercig szól, 1 másodpercig nem (ismétlődve a kódbeírásig). Csak a következő zóna definíciókra [07], [08], [27], [28], [29], [87] és [88], ill. az [F] billentyűre érvényes, ha a jelzés engedélyezett.

**[014] Második rendszer opciók kód**

Opció	Elnevezés	Állapot	Alap	Leírás
1	Sziréna hangjelzés	BE		<b>Élesítés / hatástalanítás sziréna hangjelzés</b> Egy sziréna csippanás élesítéskor, kettő hatástalanításkor. Ha riasztás volt, akkor a hatástalanításkor hármat csippan.
		KI	X	<b>Nincs sziréna hangjelzés</b> A sziréna kimenet nem jelez.
2	Későbbi felhasználásra	BE		
		KI	X	
3	RF ütközés eseménytár bejegyzés	BE		<b>RF ütközés esemény 5 perc után</b> Az RF ütközés csak 5 perc után kerül be az eseménytárba.
		KI	X	<b>RF ütközés esemény 20 másodperc után</b> Az RF ütközés már 20 másodperc után bekerül az eseménytárba.
4	AUX feszültség emelés	BE		<b>AUX feszültség emelés engedélyezve</b> Amikor a rendszer energiatakarékos üzemmódban van (AC hiány) az AUX tápfeszültség szabályozott 12VDC
		KI	X	<b>AUX feszültség emelés tiltva</b> Az AUX tápfeszültség nem szabályozott
5	Későbbi felhasználásra	BE		
		KI	X	
6	Hangos kilépési késleltetés	BE	X	<b>Hangos kilépési késleltetés sürgetéssel</b> A kilépési késleltetés alatt a billentyűzeti hangjelző másodpercenkénti hangjelzést ad, mely az utolsó 10 másodpercben gyorsabbá válik, így figyelmeztet a kilépési idő csökkenésére.
		KI		<b>Csendes kilépési késleltetés</b> Nincs hangjelzés a kilépési késleltetés alatt.
7	Későbbi felhasználásra	BE		
		KI	X	

8	Tűz sziréna kikapcsolása	BE		<b>Tűzjelzés kódbevitelig</b> A kimenet addig aktív, míg egy érvényes felhasználói kódot be nem léptetnek.
		KI	X	<b>Tűzjelzés követi a sziréna időt</b> A tűzjelzés leáll a sziréna idő lejártá után, vagy érvényes kód beírása után.

**[015] Harmadik rendszer opciós kód**

Opció	Elnevezés	Állapot	Alap	Leírás
1	[F] Tűz gomb	BE	X	<b>[F] Tűz gomb engedélyezve</b> A tűz billentyűk 2 másodperces lenyomásakor a panel aktiválja a riasztó kimenetet a tűzjelzésnek megfelelően. Billentyűzeti tűzjelzés jelentést küld a felügyeletre. <i>Megjegyzés: Ha engedélyezett, mindig riasztást generál, kivéve a programozói módban, ahol a szekción belüli adatok átlépésére használható.</i> <i>Megjegyzés: A Tűz, Orvosi segély és Pánik jelzések az elsőtétített és kizárás alatti billentyűzeteken is működnek.</i>
		KI		<b>[F] Tűz gomb tiltva</b> Nincs engedélyezve a Billentyűzeti tűzjelzés.
2	[P] Pánik gomb	BE		<b>[P] Pánik gomb hangos</b> A pánik billentyű 2 másodperces nyomvatartásával a panel háromszor megszólaltatja a billentyűzet csipogóját és bekapcsolja a riasztás kimenetet, míg kódot nem kap, ill., míg a sziréna idő le nem jár. Billentyűzeti pánik jelzés jelentést küld a felügyeletre. <i>Megjegyzés: A Tűz, Orvosi segély és Pánik jelzések az elsőtétített és kizárás alatti billentyűzeteken is működnek.</i>
		KI	X	<b>[P] Pánik gomb csendes</b> A pánik billentyű 2 másodperces lenyomása semmilyen hangjelzéssel nem jár. Billentyűzeti pánik jelzés jelentést küld a felügyeletre.
3	Gyors kilépés	BE		<b>Gyors kilépés engedélyezve</b> A Gyors kilépés lehetővé teszi egy élesített helyiség elhagyását késleltetett 1 vagy késleltetett 2 zónán át a rendszer hatástalanítása és újraélesítése nélkül otthonmaradó élesítés alatt. Ha a [*][0] parancsot beütöttük a panel két perces időablakot nyit a felhasználó számára a távozáshoz. Ekkor a panel nem veszi figyelembe a késleltetett zóna első aktiválódását. Amikor a késleltetett zóna nyugalomba kerül, a két perces időablak lezárul. Ha egy másik késleltetett zóna megsértésre kerül, vagy a zóna nem kerül nyugalomba a két perces időablak alatt, akkor elindul a belépési késleltetés. Az otthonmaradó zónák kiiktatása megmarad.
		KI	X	<b>Gyors kilépés tiltva</b> Nincs lehetőség késleltetett zóna átmeneti felfüggesztésére.
4	Gyors élesítés / Funkció gombok	BE	X	<b>Gyors élesítés engedélyezve / Nem kell kód a funkciógombokhoz</b> A panel a [*][0] beütésével élesíthető. Ez főleg akkor hasznos, ha felhasználói kód nélkül kívánunk egy partíciót élesíteni. A gyors élesítés funkciónak engedélyezve kell lenni a Stay/Away gombok kód nélküli működtetéséhez. Az egyéb funkció gombok szintén használhatóak kód nélkül.
		KI		<b>Gyors élesítés tiltva / Kód kell funkció gombokhoz</b> A panel nem élesíthető [*][0] beütésével. Az összes funkcióbillentyű használatához kód szükséges.
5	Kiiktatáshoz kód kell	BE		<b>Kiiktatáshoz kód szükséges</b> A [*][1] parancs a zónák kiiktatására szolgál. Ha a felhasználó élesítés alatt szeretne bejutni egy egyébként védett területre, vagy sérült (fizikailag) zónát kell kiiktatni a rendszerből a szerviz megérkezéséig. A partíció élesíthető kiiktatott zónával. A kiiktatott zóna nem vált ki riasztást. A zónák kiiktatása csak kiiktatásra engedélyezett felhasználói kódokkal lehetséges.
		KI	X	<b>Kiiktatáshoz nem szükséges kód</b> A zónák kiiktatása kód nélkül is lehetséges.
6	Későbbi felhasználásra	BE		
		KI	X	
7	TLM - Telefonvonal figyelés	BE	X	<b>TLM engedélyezve</b> A panel figyelemmel kíséri a telefonvonal meglétét és esetleges megszakadásakor hibát jelez. Minden 10 másodpercben megvizsgálja a vonalat. Ha a telefonvonal feszültsége 3 V alatt van a TLM hiba késleltetés szekciónban beprogramozott kísérletek után is, a panel jelzi a hibát.
		KI		<b>TLM tiltva</b> A panel nem figyeli a telefonvonal meglétét.
8	Rendszer szabotázs	BE		<b>Rendszer szabotázs engedélyezve</b> Figyeli a központ le-, ill. szétszerelését a falról.
		KI	X	<b>Rendszer szabotázs tiltva</b> Nem figyeli a központ le-, ill. szerelését a falról.

**[016] Negyedik rendszer opciós kód**

Opció	Elnevezés	Állapot	Alap	Leírás
1	Keresztzóna / Rendőrségi kód Betörés ellenőrzés	BE		<b>Keresztzóna engedélyezve</b> A panel a keresztzóna attribútumot használja a betörés ellenőrzésre. Riasztás csak akkor jön létre, ha meghatározott időn belül két, vagy több keresztzóna attribútumú zónát sértenek meg. Amikor egy keresztzóna attribútumú zónát megsértésre kerül nem történik helyi jelzés (kivéve Belépési késleltetés, vagy Rendszer esemény PGM kimenet aktiválása, ha van ilyen), hanem a Keresztzóna időzítő indul. Ha egy másik Keresztzóna attribútumú zóna is megsértésre kerül az időzítő lejártá előtt, akkor a panel átküldi az első zóna riasztását, a keresztzóna jelentést, majd a második zóna riasztását a felügyeletre, és indítja a helyi riasztás jelzést is. Ha nem történik másik zóna sértés az időzítő alatt, akkor nem lesz helyi jelzés, viszont Betörés nem ellenőrzött esemény kerül bejegyzésre, ill. átküldésre a felügyeletre. Ha double hit engedélyezve van, akkor egy zóna többszörös megsértését figyelembe veszi a rendszer. Ha ez a funkció nem engedélyezett, akkor a Rendőrségi kód van engedélyezve. <i>Megjegyzés: A Keresztzóna/Rendőrségi kód időzítő a kereszt zóna esetén másodpercben, a Rendőrségi kód esetén percben értendő.</i> <i>Megjegyzés: Tűz zóna esetén nem használható ez az attribútum.</i>
		KI	X	<b>Rendőrségi kód engedélyezve</b> A panel a Rendőrségi kódot használja a Betörés ellenőrzésre. Minden zóna megsértése a típusának megfelelően indítja riasztást (vagy a késleltetését).



2	Kilépési késleltetés újraindítása	BE		<b>Kilépési késleltetés újraindítás engedélyezve</b> A kilépési késleltetési idő alatt a késleltetett zóna első megsértése és alapállapotba állása újra indítja a késleltetést.
		KI	X	<b>Újraindítás tiltva</b> A kilépési késleltetés nem indul újra. Megjegyzés: A kilépési késleltetés csak egyszer indítható újra. Beleértve az Away funkció gombos újraindítást is.
3	Billentyűzet kikapcsolás	BE		<b>A billentyűzet kikapcsol, ha nincs használva</b> Billentyűzet kikapcsolásnál a billentyűk kivételével a teljes világítása és az LCD kijelző elsötétül, ha 30 másodpercig egyetlen billentyű sem kerül megnyomásra. A panel visszakapcsolja a világítást abban az esetben, ha belépési késleltetés kezdődik, vagy riasztás történik. A világítás akkor is visszaáll, ha valamelyik billentyűt megnyomjuk, vagy a kód kell az elsötétítés visszaállításához opció engedélyezése esetén érvényes felhasználói kódot ad meg.
		KI	X	<b>Mindig aktív billentyűzet kijelző</b> A billentyűzet nem sötétedik el.
4	Billentyűzet kikapcsolás visszaállítás	BE		<b>Kód kell a billentyűzet kikapcsolás visszaállításához</b> A billentyűzet kikapcsolás visszaállításához opció engedélyezése esetén érvényes felhasználói kódot kell megadni.
		KI	X	<b>Nem szükséges kód</b> Bármely billentyű lenyomására megszűnik a kikapcsolás.
5	Billentyűzet háttérvilágítás	BE	X	<b>Billentyűzet háttérvilágítás engedélyezve</b> A billentyűzet háttérfénye állandóan engedélyezve van.
		KI		<b>Billentyűzet háttérvilágítás tiltva</b> A háttérfény állandóan tiltva van.
6	WLS kulcsos hatástalanítás	BE	X	<b>WLS kulcshoz nincs kódhasználat*</b> Ha engedélyezzük a Vezeték nélküli kulcs nem használ kódot opciót, akkor a hatástalanítás gomb működni fog azokon a kulcsokon is, amelyek nincsenek felhasználói kódhoz rendelve.
		KI		<b>WLS kulcshoz kódhasználat</b> Csak a felhasználói kódhoz rendelt kulcsokon működik a hatástalanítás gomb.
7	Kiiktatási állapot kijelzése	BE		<b>Élesített rendszer jelzi a kiiktatásokat</b> Élesített rendszerrel is jelzi a zónakiiktatásokat.
		KI	X	<b>Élesített rendszer nem jelzi a kiiktatásokat</b> Csak hatástalanított rendszerrel jelzi a zónakiiktatást. Megjegyzés: Ez csak a [*][1] kézi kiiktatás kijelzésére vonatkozik.
8	Téli-nyári időszámítás	BE		<b>Téli-nyári időszámításra átállás enged.</b> A panel automatikusan vált a téli/nyári időszámítás között a [168] és a Szekció [169]-ben programozott időpontoknak megfelelően.
		KI	X	<b>Téli-nyári időszámításra átállás tiltva</b> Nem vált a rendszer automatikusan a téli-nyári időszámítások között. Megjegyzés: Az átállás időtartamára eső beállított események ütközése előfordulhat.

**[023] Tizedik rendszer opciós kód**

Opció	Elnevezés	Állapot	Alap	Leírás
1	[F] Tűz gomb	BE		<b>[F] Tűz gomb csak csipog</b> Ha az [F] Tűz gombot lenyomják, csak nyugtázó csipogást ad a billentyűzet.
		KI	X	<b>[F] Tűz gomb csipog és sziréna</b> Az [F] Tűz gomb hatására a billentyűzet csipog, és sziréna kimenet aktiválódik.
2	Későbbi felhasználásra	BE		
		KI	X	
3	Teszt átvitel csak élesített állapot mellett	BE		<b>Teszt átvitel csak élesített állapot mellett</b> A panel a teszt jelentést megadott időközrel, időpontban küldi a felügyeletre, de csak ha élesítve van a rendszer.
		KI	X	<b>Teszt átvitel bármikor (élesített, hatástalanított)</b> A panel a teszt jelentést megadott időközrel, időpontban küldi a felügyeletre, élesített állapotól függetlenül.
4	Teszt átvitel számláló	BE		<b>Teszt átvitel számláló órában</b> A panel a megadott teszt átviteli időköz értékét órában számolja.
		KI	X	<b>Teszt átvitel számláló napban</b> A panel a megadott teszt átviteli időköz értékét napban számolja.
5	Otthonmaradó / Távozó kapcsolás	BE		<b>Távozó módból Otthonmaradó módba való kapcsolás tiltva</b> A rendszer nem kapcsolható Távozó élesítési módból Otthonmaradó módba a [Stay] funkcióbillentyű segítségével.
		KI	X	<b>Távozó módból Otthonmaradó módba való kapcsolás engedélyezve</b> A rendszer átkapcsolható Távozó élesítési módból Otthonmaradó módba a [Stay] funkcióbillentyű segítségével.
6	2 irányú audió lekapcsolás	BE		<b>2 irányú audió nem kapcsol le új eseménynél</b> A rendszer nem kapcsolja le a kétirányú audiót új eseménykor.
		KI	X	<b>2 irányú audió lekapcsolás új eseménynél</b> A rendszer lekapcsolja a kétirányú audiót új eseménykor.
7	Hiba hangjelzés csendes	BE		<b>Hiba hangjelzés csendes</b> Ha hiba van a rendszerben, akkor nem csipog a billentyűzet.
		KI	X	<b>Hiba hangjelzés csipog minden 10. másodpercben</b> Ha hiba van a rendszerben, akkor a billentyűzet minden 10 másodpercben rövid csipogó hangjelzést ad.
8	Kulcsos kapcsolós élesítési mód	BE		<b>Kulcsos kapcsolós élesítés Távozó módban</b> A kulcsos kapcsolós élesítés mindig Távozó mód élesíti a rendszert.
		KI	X	<b>Kulcsos kapcsolós élesítés Otthonmaradó vagy Távozó</b> A kulcsos kapcsolós élesítés a késleltetett zóna megsértésétől függően élesíti a rendszert.

**[030] Gyors/normál válasz idejű hurok kijelölés**

Az alappanelen lévő 2 zónabemenet programozható Gyors/normál válasz idejű hurokknak.

A gyors hurok idő 36 ms, a normál 400 ms. A gyors hurokakat tipikusan a rezgésérzékelőkhöz használják.

**[101]-[134] Zóna attribútumok:**

Az attribútumok két csoportba lettek bontva: 1-8-ig és 9-16-ig! A két csoport között a [9]-es billentyű lenyomásával lehet váltani a zóna attribútum szekción belül. Ha a Ready ("Üzemkész") LED világít, akkor az 1-8-ig csoport állítható; ha Ready ("Üzemkész") és az Armed (Bekapcsolva) LED-ek világítanak, akkor a 9-16-ig csoport állítható. Mindkét csoportban 1-8 számok segítségével állíthatók az 1-8 fények (1-8, ill. 9-16 opció).

*Megjegyzés: A Tűz zónák attribútumát ne változtassa meg a gyáriról.*

Opció	Elnevezés		Leírás
1	Sziréna	BE	<b>Sziréna hangos</b> A zóna riasztása esetén aktiválódik a sziréna kimenet.
		KI	<b>Sziréna csendes</b> A zóna riasztása esetén nem aktiválódik a sziréna kimenet.
2	Folyamatos	BE	<b>Sziréna folyamatos</b> A zóna riasztása esetén folyamatos a sziréna kimenet.
		KI	<b>Sziréna szaggatott</b> A zóna riasztása esetén szaggatott a sziréna kimenet.
3	Ajtócsengő	BE	<b>Ajtócsengő engedélyezve</b> Adott partícióban lévő minden billentyűzet csipog az adott zóna megsértésekor és nyugalomba kerülésekor. Az ajtócsengő funkció élesített és hatástalanított rendszer esetén is működik. <i>Megjegyzés: A [*][4]-es gombokkal kapcsolható ki és be a billentyűzeti hangjelzés az engedélyezett zónákra.</i>
		KI	<b>Ajtócsengő tiltva</b> A zóna nem jelez bekapcsolt ajtócsengő esetén
4	Kiiktatás	BE	<b>Kiiktatás engedélyezve</b> A zóna kiiktatható a [*][1] menüben.
		KI	<b>Kiiktatás tiltva</b> A zónát nem lehet kiiktatni.
5	Kényszerített élesíthetőség	BE	<b>Kényszerített élesíthetőség engedélyezve</b> A rendszer (partíció) élesíthető a zóna sértett (nyitott) állapot mellett is. A zóna csak ideiglenesen lesz kiiktatva, ha helyreáll (nyugalomba kerül), akkor a zóna visszakerül a rendszerbe, a beállított típusnak megfelelően fog tovább működni.
		KI	<b>Kényszerített élesíthetőség tiltva</b> A rendszer (partíció) nem élesíthető a zóna sértett (nyitott) állapot mellett.
6	Riasztás számláló	BE	<b>Riasztás számláló engedélyezve</b> A zónáról érkező riasztás jelzéseket a programozott számláló elérése után nem veszi figyelembe a panel, és felügyeletre nem küld további jelzést. A sziréna is követi a riasztás számlálót.
		KI	<b>Riasztás számláló tiltva</b> A panel minden jelzésre újabb riasztást indít.
7	Átviteli késleltetés	BE	<b>Átviteli késleltetés engedélyezve</b> A felügyeletre a riasztás jelzés csak a programozott késleltetés után kerül átküldésre. Ha a megadott időzítőn belül érvényes felhasználói kódot írnak be, akkor a jelentés nem kerül átküldésre.
		KI	<b>Átviteli késleltetés tiltva</b> A felügyeletre a riasztás jelzés azonnal átküldés kerül.
8*	Kereszt zóna	BE	<b>Kereszt zóna</b> A zónára engedélyezi a keresztzóna jellemzőt.
		KI	<b>Nem Kereszt zóna</b> A zónára nem engedélyezi a keresztzóna jellemzőt.
9	2 utas audió	BE	<b>2 utas audió engedélyezve</b> A zónára engedélyezi a 2 utas audió behallgatás jellemzőt.
		KI	<b>2 utas audió tiltva</b> A zónára nem engedélyezi a jellemzőt.
10-13	Későbbi felhasználásra	BE	
		KI	
14**	NC lezárás	BE	<b>NC lezárású zóna</b> A zóna lezárása NC.
		KI	<b>Normál lezárású zóna</b> A [013] szekcióban beállított lezárás érvényes a zónára.
15**	EOL lezárás	BE	<b>EOL lezárású zóna</b> A zóna lezárása EOL..
		KI	<b>Normál lezárású zóna</b> A [013] szekcióban beállított lezárás érvényes a zónára.
16**	DEOL lezárás	BE	<b>DEOL lezárású zóna</b> A zóna lezárása DEOL..
		KI	<b>Normál lezárású zóna</b> A [013] szekcióban beállított lezárás érvényes a zónára.

\* A 8-as opció az első 32 zóna esetén használható.

\*\* A 14, 15, 16 opciók csak az első 8 (alaplap) zónákra használható. A billentyűzetek és bővítő panelek zónái nem követik ezeket a funkciókat, a [013] szekcióban beállított lezárás érvényes a zónákra.

Amikor megváltoztat egy zónadefiníciót a [001]-[004] szekcióban, akkor az attribútumok a Programozói kézikönyvben lévő táblázatban meghatározott érték szerint megváltoznak. Az attribútumok a gyári beállításra állnak, ha egy meghatározott zónának új zónadefiníciót ad.

**[168]-[169] Nyári / Téli időszámítás átállítás**

A nyári / téli időszámítás átállítás programozható 1 vagy 2 órát (előre, vagy vissza) vagy egy meghatározott dátumkor és időpontban, (**Példa 1:** 2006. március 5. 02:00), vagy egy hónap meghatározott napján (**Példa 2:** március első vasárnapján 02:00). Alább láthatóak a példák a dátum és idő beadásra.

A Szekció [017]-ben Opció 6 engedélyezésével beállítható az átállítás.

A Szekció [168]-ban beállítható az óra előre állítás ideje.

A Szekció [169]-ban beállítható az óra visszaállítás ideje.

**Példa 1:** 2006. március 5. 02:00

Opció	Érték	Leírás
1	003	<b>Hónap</b> Érvényes adat: 001-012 003: március
2	000	<b>Hét</b> Érvényes adat: 000, a meghatározott dátumhoz és időponthoz
3	005	<b>Nap</b> Érvényes adat: 001-031 005: a hónap 5. napja
4	002	<b>Óra</b> Érvényes adat: 000-023 002: időpont az átállításhoz
5	001	<b>Érték</b> Érvényes adat: 001-002 001: 001 órával áll át az idő

**Példa 2:** március első vasárnapján 02:00

Opció	Érték	Leírás
1	003	<b>Hónap</b> Érvényes adat: 001-012 003: március
2	001	<b>Hét</b> Érvényes adat: 001-005 001: az első hét a hónapban
3	000	<b>Nap</b> Érvényes adat: 000-006 000: vasárnap (006: szombat)
4	002	<b>Óra</b> Érvényes adat: 000-023 002: időpont az átállításhoz
5	001	<b>Érték</b> Érvényes adat: 001-002 001: 001 órával áll át az idő

**[170] PGM kimenet időzítés**

A PGM kimenet időzítése másodpercben az aktiválás után, ha PGM időzítés opció engedélyezve van. A gyári alapérték 005. Érvényes adat: 001-255.

*Megjegyzés: Ez az opció nincs hatással a PGM kimenetre, ha az Érzékelő részetre [03] van programozva.*

*Megjegyzés: Ha a Rendszer esemény PGM kimenet időzítő követőre van programozva, akkor minden attribútumot engedélyezni kell.*

**[176] Keresztzóna / Rendőrségi kód időzítő**

A Keresztzóna / Rendőrségi kód időzítéséhez tartozó időzítő. Az időzítőt két módon veszi figyelembe a rendszer Keresztzóna / Rendőrségi kód, Betörés ellenőrzés Szekció [016] Opció 1 beállításának megfelelően.

Rendőrségi kód használata: az első zóna riasztásakor átküldésre kerül a zónariasztás jelentés. Ha a meghatározott időn (perc) belül egy másik zónáról is érkezik jelzés, akkor a zónariasztás jelentés mellett átküldésre kerül a Rendőrségi kód is, és az eseménytárba is tárolásra kerül. Ha a második riasztás az időzítés lejártá után érkezik, akkor csak a zónariasztás jelentés kerül átküldésre, és tárolásra az eseménytárba.

Keresztzóna opció használatakor az első jelzés csak az időzítést indítja el. A meghatározott időn (másodperc) belüli második riasztás jelzésre kerül átküldésre a két zónariasztás, ill. eseménytárba történő tárolás.

*Megjegyzés: Ha 000 a programozott érték ebben a szekcióban, akkor sem a Rendőrségi kód nem kerül átküldésre két különböző zóna riasztásakor egy élesítési ciklus alatt, sem a keresztzóna jellemző nem működik. Nem érvényes érték a keresztzónák alkalmazásakor.*

*Megjegyzés: Szekció [101]-[134] Opció 8 bekapcsolásával engedélyezni kell a keresztzóna jellemzőt.*

**[190] Nincs mozgás élesítés előjelzés időzítése**

Ha nincs mozgás élesítés engedélyezve van, akkor a beállított idővel előbb jelez a rendszer, mint ahogy élesedne. 000 érték azt jelenti, hogy nincs előjelzés, és nincs mozgás időzítő után azonnal élesedik a rendszer. Az előjelzés idejét percekben lehet megadni.

**[191] Nincs mozgás élesítés időzítő**

Az időzítő a késleltetett típusú zóna visszaállításakor indul. Bármely zóna megsértése vagy helyreállása leállítja az időzítőt. Az időzítő újraindul, ha a késleltetett zóna ismét jelez, majd visszaáll. Ha az időzítő lejár, akkor a billentyűzet csipogóján jelzi az élesítést. Ha bármelyik billentyűt lenyomják, vagy zónát megsértik, akkor a nincs mozgás automata élesítés leáll. A nincs mozgás élesítésre nincs hatással a 04, 05, 06 és a 25 típusú zónák visszaállása. A figyelés tiltása a 000 értékkel lehetséges.

**[202]-[206] Zónák engedélyezése**

Alapértelmezés szerint az 1-8 zónák vannak engedélyezve. További zónák alkalmazása esetén azokat engedélyezni kell (Szekció [202]-[206]). A szekciókon belül az 1-8 számok segítségével engedélyezhetőek az 1-8 fények, melyek 1-8, 9-16, 17-24, 25-32, 33-34 zónákat jelölik.

**6.3 Kommunikátor programozás**

A panel három különböző telefonszámon tud hívni, kommunikálni a felügyelettel. Az Első telefonszám az elsődleges, a Második telefonszám a másodlagos, a Harmadik telefonszám pedig - amennyiben engedélyezzük - az első tartaléka.

*Megjegyzés: A Harmadik telefonszám nem tölti be a Második telefonszám tartalmának szerepét.*

Váltakozó hívás engedélyezése esetén a panel váltakozva kísérli meg az Első, ill. a Harmadik számmal a felügyelet elérését. Az opció tiltása esetén a Harmadik telefonszámot csak akkor fogja hívni, ha az Első telefonszámon nem jön létre sikeres kommunikáció (kommunikációs hiba FTC).

*Megjegyzés: A Váltakozó hívás hibátlan működése érdekében a harmadik telefonszámot engedélyezni kell.*

A telefonszámok hossza maximum 32 karakter lehet. Szükség esetén lehetőség nyílik speciális karakterek használatára is. A telefonszám programozásához üssük be a megfelelő billentyűket 0-tól 9-ig. A telefonszámot a [#] billentyűvel lehet lezárni.

A sikeres kommunikációhoz a következőket kell beállítani, (bármilyen formátumot is választ):

Telefonszám(ok)

Azonosító szám(ok)

Üzenetkódok

Hívásirányok

Az alábbiakban a programozható hexadecimális karakterek és funkcióik felsorolása következik:

"Hex B" - a [\*] billentyű funkcióját szimulálja nyomógombos telefonon

"Hex C" - a [#] billentyű funkcióját szimulálja nyomógombos telefonon

"Hex D" - a panel vár a tárcsahangra

"Hex E" - 2 másodperces szünetet tart a tárcsázásban

"Hex F" - telefonszám vége jelző

**[301] Első telefonszám****[302] Második telefonszám****[303] Harmadik telefonszám**

*Megjegyzés: 2 másodperc szünet van a tárcsázás előtt.*

**[304] Hívásvárakoztatás tiltás tárcsázási kód**

Ezzel a 6 számjegyes kóddal tiltható a telefonvonal hívásvárakoztatása. Ez a legtöbb esetben a \*70 kódszám. Ezt a kódot tárcsázza a kommunikátor a hívás előtt, hogy letiltsa a hívásátírányítást. Telefonszámonként csak az első próbálkozás alkalmával tárcsázza ezt a kódot. A nem használt számjegyeket írja át "Hex F"-re

*Megjegyzés: Mind a hat számjegyet át kell írni a változtatás elmentéséhez! A nem használt számjegyeket "Hex F" értékkel kell feltölteni.*

**Kommunikátor - Azonosító számok****[310] Rendszer azonosító kód**

A Rendszer azonosító kódot használja a panel a rendszeresemények kommunikálásakor. Ez az azonosító kód lehet 6 számjegyes is, ha SIA formátumot használunk. Csak az SIA formátum támogatja a 6 számjegyes azonosító számot! Az összes többi formátum az első négy számjegyes használja. Ha 4 számjegyes kódot használ, akkor az utolsó 2 számjegyet 'FF'-re kell programozni. Az egész szekciót végig kell írni a megfelelő kilépéshez.

*Megjegyzés: Ha nem SIA formátumot használ, akkor az azonosító számban (kódban) a '0' helyére "Hex A" értéket kell programozni.*

**Kommunikátor - Eseménykódok**

Az eseménykódokat minden esetben programozni kell azért, hogy a felügyeleti állomásra jelenteni tudjuk, hacsak nem automatikus kódküldés opciót használunk (automatikus Contact ID és az automatikus SIA formátumok).

Az eseménykódok két számszámjegyes és hexadecimális adatokat is tartalmazhatnak „A” – „F” –ig. Egy üzenetkód tiltásához írjon be [00] vagy [FF]–et. A teljes SIA és Contact ID kódokat az „A” függelék tartalmazza. Automata formátumot használva csak a [00] érték tiltja jelentés küldést.

**[320]-[322] Zónariasztás üzenetkódok, Zóna 1-34**

A panel az itt beprogramozott üzenetkódokat küldi a felügyeleti állomásra, ha a zónák riasztásba kerülnek. A 24 órás típusú zónák jelentései a központ élesített, ill. hatástalanított állapotától függetlenül átküldésre kerülnek. Az egyéb típusú zónák megsértése csak élesített állapotban kerülnek átküldésre.

**[324]-[326] Zónariasztás visszaállási üz.kódok, Zóna 1-34**

Visszaállás a Sziréna kikapcsolási idő után opció választásakor a panel Zóna visszaállás üzenetkódot küld abban az esetben, ha a Sziréna kikapcsolási idő letelt és a zóna nyugalomban van. Ha az időzítés lejártával a zóna nincs nyugalomban, akkor a üzenetkód küldése csak a zóna nyugalomba állását követően vagy a rendszer hatástalanításakor történik. Ha nem választottuk a fenti opciót, akkor a panel a zóna nyugalomba állását követően azonnal Zóna visszaállás üzenetkódot küld, függetlenül attól, hogy a riasztás kimenet aktív-e, vagy sem.

*Megjegyzés: 24 órás zónák a nyugalomba állást követően azonnal jelentik a visszaállást.*

**[328] Egyéb riasztási üzenetkódok****Kényszerített riasztás**

Ezt a üzenetkódot küldi a felügyeleti állomásra, amikor használják a kényszerített kódot.

**Riasztás utáni nyitás**

Ezt a üzenetkódot küldi a felügyeleti állomásra, amikor a riasztás után először hatástalanítják a rendszert.

**Rontott zárás**

Ezt a üzenetkódot küldi a felügyeleti állomásra, amikor a riasztás jön létre a zárás után 2 percen belül. Csak az első riasztáshoz küldi a rendszer.

**Későbbi felhasználásra****Későbbi felhasználásra****Keresztzóna / Rendőrségi kód**

Keresztzóna opció (Szekció [016] Opció 1) engedélyezése esetén ezt a üzenetkódot küldi a felügyeleti állomásra, amikor két keresztzónát megsértének a keresztzóna időzítő alatt. Keresztzóna opció (Szekció [016] Opció 1) tiltása esetén ezt a üzenetkódot küldi a felügyeleti állomásra, amikor két zónát megsértének a keresztzóna időzítő alatt.

Ha a Double Hit opció engedélyezve van, akkor egy zóna két megsértése is azonos hatást vált ki.

*Megjegyzés: csak egy rendőrségi kód kerül átvitelre egy élesítés alatt.*

**Betörés nem ellenőrzött**

Ezt a üzenetkódot küldi a felügyeleti állomásra, amikor a betörés ellenőrzési időzítő lejár zónariasztás után.

**Riasztási kommunikáció törölve**

Ezt a üzenetkódot küldi a felügyeleti állomásra, amikor érvényes kódot írnak be a riasztási kommunikáció törlési időablak alatt. Ez az eseménytárba is bekerül Ha a felügyeleti állomás fogadta az eseményt, akkor a billentyűzet visszacseng.

**[329] Elsőbbségi riasztás és visszaállás üzenetkódok****[F], [A], [P] riasztás**

Ezt a üzenetkódot küldi a felügyeleti állomásra, mikor a billentyűzetet aktiválják az [F], [A], [P] billentyűket.

**Későbbi felhasználásra****[F], [A], [P] visszaállás**

Ezt a üzenetkódot küldi a felügyeleti állomásra, miután a riasztásokat elküldte.

**Későbbi felhasználásra****[330]-[332] Szabotázs üzenetkódok, 1-34 zóna**

Ha a panel két lezáró ellenállásos módba van programozva, ezt a üzenetkódot küldi a felügyeleti állomásra zónaszabotázs esetén.

**[334]-[336] Szabotázs visszaállás jelentések, 1-34 zóna**

Ha a panel két lezáró ellenállásos módba van programozva, ezt a üzenetkódot küldi a felügyeleti állomásra zónaszabotázs visszaállás esetén.

**[338] Egyéb szabotázs üzenetkódok****Általános rendszer szabotázs**

Ezt a üzenetkódot küldi a felügyeleti állomásra, ha bármelyik modul szabotázs bemenete riasztást generál.

**Általános rendszer szabotázs visszaállítás**

Ezt a üzenetkódot küldi a felügyeleti állomásra, ha a modul szabotázs bemenete riasztást helyreáll.

**Billentyűzet kizárás**

Ezt a üzenetkódot küldi a felügyeleti állomásra, ha bármelyik billentyűzet aktiválódik a kizárás.

**[339] Zárési (élesítési) üz.kódok, 1-16 felh. kód**

Ha valamelyik rendszert élesítik, akkor ezt a üzenetkódot küldi át, hogy azonosítható legyen ki (melyik kódhelyű) élesítette a rendszert.

**[341] Egyéb zárési (élesítési) üzenetkódok****Zárás Mester kóddal****Automata zónakiiktatás****Részleges zárás**

Ha úgy élesítik a rendszert, hogy kiiktatott zónák vannak a rendszerben, akkor ezt a üzenetkódot küldi át a rendszer.

**Speciális élesítés**

Ezt a üzenetkódot küldi a felügyeleti állomásra az alábbi esetekben:

Gyors élesítés

Automata élesítés idő szerint, nincs mozgás élesedés

Élesítés DLS-en keresztül

Kulcsos kapcsolós élesítés

Funkcióbillentyűkkel történt élesítés 'Away', 'Stay'

**Kilépési hiba**

Kilépési hiba estén küldi a felügyeletre ezt a jelentést. Kilépési hiba: az élesítést követő első 10 másodpercben okozott zónamegsértés a késleltetett típusú zónában.

**[342] Nyitási (hatást.) üz.kódok, 1-16 felh. kód**

Ha valamelyik rendszert hatástalanítják, akkor ezt a üzenetkódot küldi át, hogy azonosítható legyen ki (hányas kódhelyű) hatástalanította a rendszert.

**[344] Egyéb nyitási (hatástalanítási) üzenetkódok****Nyitás Mester kóddal****Speciális nyitás**

Ezt a üzenetkódot küldi a felügyeleti állomásra az alábbi esetekben:

Hatástalanítás DLS-en keresztül

Kulcsos kapcsolós hatástalanítás

**[345] Karbantartási riasztás üzenetkódjai****Akkumulátor hiba riasztás**

A panel Akkumulátor hiba riasztás üzenetkódot küld, amikor az akkumulátor feszültsége alacsony.

**AC hiba riasztás**

Annak érdekében, hogy a rövid ideig tartó, átmeneti feszültség kimaradás esetén a panel ne küldjön AC kimaradás hiba üzenetkódot, kívánt időtartamra AC hiba kommunikációs késleltetés programozható. Ha az AC hiba kommunikációs késleltetés 000-ra van programozva, AC kimaradás hiba üzenetkód azonnal átvitelre kerül.

**Későbbi felhasználásra****Tűz zóna hiba riasztás**

Tűz hiba riasztás kód azonnal továbbításra kerül, ha bármely Tűz zónán nyitott állapot keletkezik

**Segéd tápegység hiba riasztás**

A Segéd tápegység hiba riasztás kód az AUX kimenet rövidre zárásakor kerül továbbításra. A panel AUX kimenete biztosíték nélküli, túláram esetén a panel automatikusan lezárja a kimenetet.

**Későbbi felhasználásra****Általános rendszer hiba**

Általános rendszer hiba üzenetkód kerül továbbításra abban az esetben, ha a panel a PC5204-es kimeneti modulnál a következő hibák valamelyikét észleli: AC tápfeszültség kimaradás, Alacsony akkumulátor feszültség, AUX kimenet hiba, #1 kimenet felügyelet hiba.

**Későbbi felhasználásra****[346] Karbantartási riasztás visszaállási üzenetkódjai****Akkumulátor hiba visszaállítás**

Az Akkumulátor hiba visszaállítás üzenetkód addig nem kerül jelentésre, amíg az akkumulátor fel nem töltődött 12,5 V fölé.

**AC üzemmódban visszaállítás**

Az AC táplálás visszaállása után az AC hiba visszaállítás üzenetkód kerül továbbításra.

**Későbbi felhasználásra****Tűz zóna hiba visszaállítás**

A Tűz hiba visszaállítás üzenatkód a hiba elmúltával kerül továbbításra.

**Segéd tápegység hiba visszaállítás**

A panel AUX kimenete biztosíték nélküli, túláram esetén a panel automatikusan lezárja a kimenetet. Ezt követően a panel folyamatosan figyel a kimenetet, és a rövidzár megszűntével visszaállítja kimenetet, majd Segéd tápegység hiba visszaállítás kódot küld.

**TLM hiba kód visszaállítás**

A TLM visszaállítás üzenatkód a hiba elmúltával továbbításra kerül.

**Általános rendszer hiba visszaállítás**

Valamennyi felsorolt hiba megszűnte esetén az Általános rendszer hiba visszaállítás üzenatkód kerül továbbításra.

**Későbbi felhasználásra****[347] Egyéb karbantartási üzenetek****1., 2. Telefonszám FTC visszaállási hiba kód**

Ha a panel sikertelenül próbálkozott kommunikálni a felügyeleti egységgel, akkor a hibajelzés aktiválódik. A következő sikeres hívásnál átküldi a hibás kommunikáció jelzést is. Sorrendben a régi eseményeket, majd hibás kommunikációt, végül az új eseményeket.

**Későbbi felhasználásra****DLS kapcsolódás BE**

Ezt a üzenatkódot küldi a rendszer, a DLS-en keresztüli programozás kezdetekor (PC-Link, vagy visszahívásos mód). A gyári beállítás: 00, nem kerül kommunikálásra.

**DLS kapcsolódás KI**

Ezt a üzenatkódot küldi a rendszer, a DLS-en keresztüli programozás végekor. A gyári beállítás: 00, nem kerül kommunikálásra.

**Általános zónahiba riasztás**

Ezt a üzenatkódot küldi a rendszer, a DEOL kettős lezáróellenállásos módban rövidzár érzékelésekor, vagy rádiós eszköz felügyeletének hiányakor.

**Általános zónahiba visszaállítás**

Ezt a üzenatkódot küldi a rendszer, a hiba állásakor.

**Rendellenesség (mulasztás) kód**

Ezt a üzenatkódot küldi a rendszer, ha a beállított időn belül nincs élesítés, vagy mozgás a Rendellenesség (mulasztás) opciónak megfelelően.

**Általános zóna alacsony akkumulátor feszültség riasztás**

Rádiós eszköz akku hibája esetén küldi ezt a üzenatkódot a rendszer.

**Általános zóna alacsony akkumulátor feszültség visszaállítás**

Ezt a üzenatkódot küldi a rendszer, ha a vezeték nélküli eszköz akku hibája helyreállt.

**Telepítói belépés**

Ezt a üzenatkódot küldi a rendszer, programozás kezdetekor. A gyári beállítás: 00, nem kerül kommunikálásra.

**Telepítói kilépés**

Ezt a üzenatkódot küldi a rendszer, a programozás végekor. A gyári beállítás: 00, nem kerül kommunikálásra.

**[348] Teszt átvitel üzenetek****Séta teszt vége kód**

Ezt a üzenatkódot küldi a rendszer, ha a séta tesztet befejezik.

**Séta teszt kód**

Ezt a üzenatkódot küldi a rendszer, ha elkezdik a séta tesztet.

**Későbbi felhasználásra****Periódikus teszt átviteli kód**

A beállított rendszerességgel küldött teszt jelzés.

**Rendszer teszt kód**

Ezt a üzenatkódot küldi a rendszer, ha felhasználói tesztet aktiválnak a billentyűzetről.

**[350] Kommunikátor formátum – opciók**

*Megjegyzés: A harmadik telefonszám követi az első telefonszám kommunikációs formátumát.*

A panel többféle kommunikációs formátum bármelyikére programozható telefonszámonként. A következő formátumok lehetségesek: impulzus formátum (20 BPS), Contact ID, SIA, Residential, Pager formátum. Az alábbiakban az egyes formátumok jellemzőit ismertetjük.

**Üzenetek**

SIA formátum esetén a '0' érvényes az ügyfélszámban és a üzenetkódban. (A '00' érték tiltott.)

Contact ID formátum esetén a '0' nem érvényes sem az ügyfélszámban és sem a üzenetkódban. (Helyette "Hex A" karaktert kell programozni.)

Impulzus formátum esetén a '0' nem érvényes sem az ügyfélszámban és sem a üzenetkódban. (Helyette "Hex A" karaktert kell programozni.)

SIA formátum 300 Baud FSK-t használ a kommunikációhoz. Az azonosító kód 4 vagy 6 számjegyes, az összes üzenetkód 2 számjegyes. A SIA formátum esetén átküldésre kerül a 4 vagy 6 számjegyes azonosító, egy 2 számjegyes osztályozó kód és egy 2 számjegyes üzenetkód. A 2 számjegyes osztályozó kód előre programozott a panelben.

**Contact ID formátum - 03**

A Contact ID gyors kommunikálására szolgáló speciális formátum, az impulzus helyett tone üzemmódot használ. A gyors információ közlés érdekében lehetőséget nyújt több információ továbbítására is. Például a Contact ID az 1. zónán történő riasztás egyszerű jelentése helyett a riasztás típusának továbbítására is alkalmas (pl. be/kilépés riasztás).

Ha Contact ID automatikus üzenetek kódok használata opciót választjuk, akkor a panel automatikusan generálja a üzenetkódokat minden eseményre. Ezeket a kódokat az „A” függelék tartalmazza.

Ha a Contact ID programozott üzenetek kódok használata opció engedélyezett, a programozáshoz valamennyi továbbítani kívánt eseményhez két számot kell bevinnünk az „A” függelékben megadottak alapján. Ez a két számjegy a riasztás típusát azonosítja. Az összes többi információt, köztük a zóna számot is a panel automatikusan generálja.

*Megjegyzés: Ha az automatikus Contact ID kódküldést használjuk, a panel automatikusan generálja a zóna illetve felhasználói kódok számait, szükségtelenné téve ezek programozását.*

*Megjegyzés: A Zóna alacsony feszültség és Zónahiba események nincsenek azonosítva, ha programozott kódküldést használunk.*

Ha a Contact ID automatikus kódküldést használjuk, a panel a következőképpen működik:

Ha egy esemény üzenetkódja [00], akkor a panel nem hívja a felügyeleti állomást.

Ha egy esemény üzenetkódja [01] és [FF] között van programozva, a panel automatikusan generálja a zóna, illetve felhasználói kód számát. A Contact ID kódokat az „A” függelék tartalmazza.

Ha a Contact ID programozott kódküldést használjuk, a panel a következőképpen működik:

Ha egy esemény üzenetkódja [00] vagy [FF], akkor a panel nem hívja a felügyeleti állomást.

Ha egy esemény üzenetkódja [01] és [FE] között van programozva, a panel elküldi az eseménykódot.

Kiegészítő megjegyzések a Contact ID-hez.

Az azonosító számok négy számjegyesek.

Ha az azonosító szám '0' számjegyet tartalmaz, helyettesítjük "Hex A" -val.

Valamennyi üzenetkód két karakteres kell legyen.

A '0' szerepel az eseménykódban, helyette "Hex A" -t kell programoznunk.

Ha azt szeretnénk, hogy a panel valamely eseményről ne küldjön jelentést, akkor az adott esemény üzenetkódját programozzuk [00] vagy [FF]-re kell programozni.

**SIA (2. Szint) formátum - 04**

Az SIA olyan speciális formátum, amely gyors kommunikációt biztosít a frekvencia billentyűzést (FSK) használva. A SIA automatikusan generálja az átvitt jel típusát (behatolás, tűz, pánik, stb.). A zóna, vagy a felhasználói kódjának azonosítására két számjegyes üzenetkód szolgál.

Ha az SIA automatikus üzenetkódot küld opció engedélyezett, a panel az alábbiak szerint működik:

Ha valamely üzenetkód [00], akkor a panel nem hívja a felügyeleti állomást.

Ha valamely esemény üzenetkódja [01] - [FF] közé esik, akkor a panel automatikusan generálja a zóna- vagy a felhasználói kód számát.

A kiiktatott zónák mindig azonosításra kerülnek, amikor részleges élesítés történik.

A Kommunikátor hívásirányítás opciók események (pl. nyitás/zárás) jelentésének tiltására szolgál. Ha valamennyi

Nyitás/Zárás üzenetkódot [00]-ra programozzuk, akkor a panel nem küld jelentést.

Ha az SIA automatikus üzenetkódot küld opciót letiltjuk, akkor a panel az alábbiak szerint működik:

Ha valamely üzenetkódot [00]-ra, vagy [FF]-re programoztuk, akkor a panel nem hívja a felügyeleti állomást.

Ha valamely üzenetkód [01] - [FE] közé esik, akkor a panel a programozott üzenetkódot küldi.

A kiiktatott zónák nem kerülnek azonosításra, amikor részleges élesítés történik.

*Megjegyzés: Ha SIA automatikus kódküldés opciót használjuk, ne programozzuk a második telefonszám kommunikációs formátumát SIA típusúra!*

*Megjegyzés: A Zóna alacsony feszültség és zónahiba események nincsenek azonosítva, ha programozott kódküldést használunk.*

### Residential tárcsázás - 06

Ha a Residential tárcsázás van programozva, és egy kommunikációt kiváltó esemény történik, a panel rákapcsolódik a telefonvonalra és tárcsázza a megadott szám(oka)t. Amikor a tárcsázás kész, a panel kiad egy azonosító(ID) jelet és vár a handshake-re (nyomja meg valamely gombot 1, 2, 3, 4, 5, 6, 7, 8, 9, 0, \* vagy #). A várakozás ideje a Tárcsázás utáni várakozás a handshake-re szekcióban állítható be. A kapcsolat létrejöttkor a panel riasztási hangot ad a telefonvonalon keresztül 20 másodpercig. Ha több riasztás fordul elő ugyanazon időben, akkor csak egy hívás történik a megadott számon. Ezt a formátumot használva az azonosító szám és az üzenetkód értéke bármi lehet '01' és 'FE' között. A hibás kommunikáció nem okoz hibajelzést ennél a formátumnál.

### Pager formátum - 05

Mindegyik telefonszám kommunikációs formátuma programozható Személyhívó formátumra. Egy esemény előfordulásakor a Kommunikátor hívásirányítás opciók valamely Pager formátumú telefonszámhoz irányítják a hívást, a panel személyhívást kezdeményez.

A személyhívó hívásakor különleges karakterek használata is szükséges a helyes működés érdekében.

Ezek a hexadecimális (HEX) értékek és azok funkcióik a következők:

"Hex A" - nem használ

"Hex B" - nyomógombos telefonon (touch tone) a [\*] billentyűt szimulálja

"Hex C" - nyomógombos telefonon a [#] billentyűt szimulálja

"Hex D" - tárcsahang keresés

"Hex E" - két másodperc szünet

"Hex F" - telefonszám vége jelölő

A panel egy alkalommal kíséri meg a személyhívó hívását. A telefonszám tárcsázása után a panel azonosító számot és üzenetkódot küld, majd a [#] billentyűvel ("Hex C") zárja az üzenetet.

A panel nem képes annak megállapítására, hogy a személyhívó hívása sikeres volt-e. Kommunikációs hiba jelzése csak akkor történik, ha a panel a maximális híváskísérleteket megpróbálta, de így sincs sikeres kommunikáció.

*Megjegyzés: Nem használható a "Hex C" üzenetkódokban, személyhívó formátum esetén. A "Hex C" a [#]-nek felel meg, ami a személyhívónál az üzenet végét jelenti.*

*Megjegyzés: Ha a panel foglalt jelzést azonosít, újra megkísérli a személyhívást. Az újrahívási kísérletek maximális száma a Szekció [165]-ben állítható be. Személyhívó formátum használata esetén az kényszerített tárcsázást le kell tiltani.*

*Megjegyzés: Személyhívó formátum használata esetén a telefonszám végének jelzésére két "Hex E"-t kell programozni.*

### Impulzus formátum - 01, 02

A választott impulzus formátumnak megfelelően a panel az alábbiak szerint kommunikál:

3/1, 3/2, 4/1, vagy 4/2

10 vagy 20 BPS

1400, vagy 2300 Hz handshake

nem kiterjesztett

1600 Hz handshake opciót engedélyezve, a kommunikátor válaszolni fog az 1600 Hz-es handshake-re, az 1 és 2-es Kommunikációs Formátum használatakor. Amikor a normál handshake opció engedélyezett, a kommunikátor a BPS formátum által meghatározott handshake-re válaszol. (1400 Hz vagy 2300 Hz)

Kiegészítő információk az Impulzus formátumokhoz

A '0' karakter nem küld impulzust, kitöltő számjegyként használjuk.

Azonosító számok programozásakor négy karakter bevitele szükséges.

Három karakteres azonosító szám programozásakor a negyedik karakter a '0' kell, hogy legyen. Ez a kitöltő számjegy szerepét tölti be.

Ha egy azonosító szám a '0' karaktert is tartalmazza, akkor e helyett "Hex A"-t kell programozni. Példák:

a [123] 3 karakteres azonosító programozása: [1230]

a [4079] 4 karakteres azonosító programozása: [4A79]

a [502] 3 karakteres azonosító programozása: [5A20]

Üzenetkódok programozásakor két karaktert kell bevinnünk.

Egy karakteres üzenetkódok használata esetén a második karaktert 0-nak kell programoznunk. A '0' programozását a "Hex A" bevitelével végezhetjük el. Példák:

a [3] 1 karakteres üzenetkód programozása: [30]

a [30] 2 karakteres üzenetkód programozása: [3A]

Ha azt szeretnénk, hogy a panel valamely eseményről ne küldjön jelentést, akkor az adott esemény üzenetkódját programozzuk [00]-ra, vagy [FF]-re.

### Telefonvonal figyelés (TLM)

A panel figyelemmel kíséri a telefonvonal meglétét és esetleges megszakadásakor hibát jelez. TLM engedélyezve opció esetén a panel minden 10 másodpercben megvizsgálja a vonalat. Ha a telefonvonal feszültsége 3 V alatt van a TLM hiba késleltetés szekcióban beprogramozott kísérletek után is, a panel jelzi a hibát. Alapállapotban az ellenőrzések száma 3. [000] és [255] között bármilyen számú próbálkozás beprogramozható a TLM hiba késleltetés szekcióban. Így a telefonvonal pillanatnyi kimaradása nem okoz hibát.

TLM hiba sípólás élesítés Alatt opció engedélyezett, akkor TLM hiba esetén élesített állapotban a billentyűzet sípólni fog. A sziréna kimenet aktiválásához engedélyezni kell a TLM hiba hangos élesítés Alatt opciót.

A hibahelyzet elmúltával a panel TLM visszaállítás üzenetkódot küld. Minden esemény, amely a telefonvonal kimaradása alatt történt, jelentésre kerül.

### [351]-[376] Hívásirány opciók

Kommunikátor hívásirányítás opcióval meghatározható, hogy esemény előfordulásakor melyik telefonszámot hívja a panel.

A következő hívásirány csoportok vannak:

- 1) Riasztás és visszaállítás
- 2) Nyitás és zárás
- 3) Szabotázs és visszaállítás
- 4) Karbantartási riasztások és visszaállítás
- 5) Rendszer teszt átvitel

Csoportonként a következő hívásirányok állíthatók be:

Opció 1 1. telefonszám (3. telefonszám tartalék)

Opció 2 2. telefonszám

Opció 3-8. Későbbi felhasználásra

### [377] Kommunikációs változók

**Riasztás számláló (riasztás / visszaállítás)**

**Riasztás számláló (szabotázs / visszaállítás)**

**Riasztás számláló (karbantartás / visszaállítás)**

A riasztás számláló funkció segít megakadályozásban, hogy egy „megfutott kommunikátor” a felügyelet vevőegységét lekösse. A Zóna riasztások, Zóna szabotázsok és Szerviz jelek számára különböző határértékek programozhatók. Miután a panel egy eseménynél a meghatározott számot elérte, többé már nem küld jelentést az eseményről mindaddig, míg a riasztás számláló vissza nem áll.

Például, ha a Zóna riasztások riasztás számláló határértéke [003], akkor a panel csak 3 riasztási jelet küld az egyes riasztás számlálással ellátott zónák esetében mindaddig, míg a

riasztás számlálót nem töröljük. A sziréna kimenet is csak 3 eseményig lesz aktív, utána nem. A riasztás számláló a globális zónákon csak egyszer kerül rögzítésre a „System Area” alatt.

*Megjegyzés: Bármely partíció élesítésekor, vagy minden nap éjféltől a Riasztás számláló resetelésre kerül. A visszaállást követően a panel újra a szokásos módon kommunikál.*

#### Átviteli késleltetés

Az átviteli késleltetést a különféle riasztások átvitelének a késleltetésére használjuk. Amikor egy zónát megsértünk és ezzel riasztást váltunk ki, akkor elindul az Átviteli késleltetés időzítő. Amikor letelik, a panel a programozott eseménykódot továbbítja a felügyeletre. Ha a rendszert hatástalanítják a késleltetés letelte előtt, akkor nem kerül átvitelre a riasztás. Az Átviteli késleltetés zónajellemző határozza meg, hogy mely zónáknál legyen ilyen tulajdonság.

#### AC hiba kommunikációs késleltetés

Annak érdekében, hogy a rövid ideig tartó, átmeneti feszültség kimaradás esetén a panel ne küldjön AC kimaradás hiba üzenetkódot, kívánt időtartamra AC hiba kommunikációs késleltetés programozható. Ha az AC hiba kommunikációs késleltetés 000-ra van programozva, AC kimaradás hiba üzenetkód azonnal átvitelre kerül.

*Megjegyzés: A késleltetés a Szekció [382] Opció 6 állításával órában vagy percben adható meg.*

*Megjegyzés: Az AC hibajelzés azonnal átvitelre kerül, ha [000]-ként van programozva.*

#### TLM hiba késleltetés

A panel 3 másodpercenként ellenőrzi a telefonvonalat. Ha a telefonvonal feszültsége 3 V alatt van a TLM hiba késleltetés szekcióban beprogramozott kísérletek után is, a panel jelzi a hibát. Alapállapotban az ellenőrzések száma 2. [000] és [255] között bármilyen számú próbálkozás beprogramozható a TLM hiba késleltetés szekcióban. Így a telefonvonal pillanatnyi kimaradása nem okoz hibát.

#### Teszt átvitel időköz (vezetékes)

A kommunikációs kapcsolat meglétének ellenőrzése érdekében a panel tesztjelek továbbítására programozható. A panel küldhet Periódikus teszt átvitel üzenetkódot a programozott Teszt átviteli időben. A Teszt átviteli ciklus a tesztek közt eltelt napok számát határozza meg. Ha a teszt továbbítás idejét a megelőzőnél alacsonyabb értékre programozzuk, akkor a rendszer a következő továbbítás előtt megvárja az eredeti periódus leteltét, és csak ezt követően számol az új időköz-zel. Függs a [023] Opció 4-es pontjától és a [702] Opció 3-as pontjától, melyek segítségével beállítható az időköz percben, órában, napban.

#### Későbbi felhasználásra

##### Zóna alacsony akkumulátor átviteli késleltetés

Alacsony akkufeszültség átviteli késleltetés (Vezeték nélküli zónáknál) (napokban).

Ha vezeték nélküli eszközt használ, a panel figyelje az eszközök akkujának állapotát. Ha ilyen előfordul, akkor általános alacsony akku hibát azonnal jelzi a billentyűzeten, de a felügyeletre csak később küldi. A panel a felügyeletre történő jelentést az Alacsony akku átviteli késleltetés opcióban beállított napig nem teszi meg. Ez lehetőséget ad arra, hogy kicseréljük a telepet a jelentés előtt. A Zóna alacsony akkumulátor helyreállítás üzenetkód nincs késleltetve.

*Megjegyzés: Miután a panel elküldött egy alacsony akku hibát egy vezeték nélküli eszközről, addig nem küld a többi eszközről ilyen eseménykódot, amíg az első eszköz hibája vissza nem áll.*

##### Rendellenesség (mulasztás) átviteli ciklus

A mulasztás opció arra jó, hogy a panel figyelje a rendszer aktivitását. Ha a Rendellenesség átviteli késleltetés letelik, akkor a panel Rendellenesség üzenetkódot küld felügyeletre és az eseménytárba is rögzítésre kerül.

Ha a rendszer Aktivitás mulasztás figyelésre van programozva, akkor az időzítőt órában kell programozni. Az időzítő az alábbi esetekben indul el:

1 Amikor a rendszert otthonmaradó (Stay) üzemmódban élesítik.

2 Amikor a rendszert hatástalanítják.

3 Amikor egy zónát megsértenek és visszaáll mialatt a rendszer hatástalan vagy otthonmaradó élesítésben van (követő, késleltetett követő, követő otthonmaradó / távozó és késleltetett otthonmaradó / távozó zónák).

Az aktivitás mulasztás időzítő nem működik, ha a rendszer távozó (Away) módban élesedik. A [\*][1] paranccsal kiiktatott zónák nem resetelik az időzítőt.

Ha a rendszer élesítés mulasztásra van programozva, akkor az időzítőt napokban kell programozni. Az időzítő minden hatástalanításakor újra indul.

##### Riasztás (Kommunikáció) törlési időablak

Miután az Átviteli késleltetés letelik és zónariasztás átküldésre kerül, megnyílik a törlési időablak. Ha ezalatt érvényes kód bevitelére kerül sor, akkor a Riasztási kommunikáció törölve üzenetkódot küldi a felügyeleti állomásra a rendszer. Ha a felügyeleti állomás fogadta az eseményt, akkor a billentyűzet visszacseng.

#### [378] A teszt átvitel időpontja

Itt lehet beállítani, hogy mikor küldje a periodikus teszt jelzést a központ. Az időpontot 24 órás időformátumban kell megadni 0000-2359. A tiltáshoz írjon be 9999-et.

#### [380] Első kommunikációs opció kód

Opció	Elnevezés	Állapot	Alap	Leírás
1	Kommunikátor	BE	X	<b>Kommunikátor engedélyezve</b> A rendszer kommunikátorának engedélyezésével az összes esemény, melynek érvényes üzenetkódja van, átküldésre kerül az esemény előfordulásakor.
		KI		<b>Kommunikátor tiltva</b> A jelentések kommunikációja tiltva. A DLS letöltési kapcsolatot, ekkor is működhet.
2	Visszaállítás kommunikálása	BE		<b>Visszaállítás sziréna kikapcsolási idő után</b> A panel Zóna visszaállítás üzenetkódot küld abban az esetben, ha a Sziréna kikapcsolási idő letelt és a zóna nyugalomban van. Ha az időzítés lejártával a zóna nincs nyugalomban, akkor a üzenetkód küldése csak a zóna nyugalomba állását követően, vagy a rendszer hatástalanításakor történik. <i>Megjegyzés: 24 órás zónák nem küldik a helyreállást, míg helyre nem állnak.</i>
		KI	X	<b>Visszaállítás a zónát követi</b> A panel a zóna nyugalomba állását követően azonnal Zóna visszaállítás üzenetkódot küld, függetlenül attól, hogy a riasztás kimenet aktív-e, vagy sem. <i>Megjegyzés: 24 órás zónák addig nem küldik a helyreállást, míg fizikailag helyre nem állnak.</i>
3	Tárcsázás típusa	BE		<b>Impulzus tárcsázás</b> A panel mindig impulzus tárcsázást használ.
		KI	X	<b>DTMF tárcsázás</b> A panel DTMF módban tárcsáz (tone üzemmód).
4	Későbbi felhasználásra	BE		
		KI	X	
5	Későbbi felhasználásra	BE		
		KI	X	
6	3. telefonszám hívása	BE		<b>Felváltva tárcsáz (1. és 3. között)</b> A panel váltakozva kísérli meg az első, ill. a harmadik számmal a felügyelet elérését.
		KI	X	<b>1. szám után, 3. szám hívása</b> Csak akkor fogja hívni, ha az első telefonszámon nem jön létre sikeres kommunikáció (FTC hiba lép fel).
7	Későbbi felhasználásra	BE		
		KI	X	

8	Rendellenesség (mulasztás)	BE		<b>Rendellenesség (mulasztás) követi a zónaaktivitást (órák)</b> A mulasztás opció arra jó, hogy a panel figyelje a rendszer aktivitását. Ha a rendszer zóna mulasztás figyelésre van programozva, akkor az időzítőt órákban kell programozni.
		KI	X	<b>Rendellenesség (mulasztás) élesítést követi (napok)</b> A mulasztás opció arra jó, hogy a panel figyelje a rendszer aktivitását. Ha a rendszer élesítés mulasztásra van programozva, akkor az időzítőt napokban kell programozni. Az időzítő minden hatástalanításkor újraindul.

**[381] Második kommunikációs opciós kód**

Opció	Elnevezés	Állapot	Alap	Leírás
1	Billentyűzeti jelzés riasztás utáni nyitásnál	BE		<b>Billentyűzeti jelzés riasztás utáni nyitásnál engedélyezve</b> Ha sikeresen jelentette a felügyelet felé a központ a riasztás utáni nyitás jelentést, akkor a billentyűzeten figyelmeztető hangjelzést ad (8 csippanás).
		KI	X	<b>Billentyűzeti jelzés riasztás utáni nyitásnál tiltva</b> Ha sikeresen jelentette a felügyelet felé a központ a riasztás utáni nyitás jelentést, akkor a billentyűzeten nem ad figyelmeztető hangjelzést.
2	Későbbi felhasználásra	BE		
		KI	X	
3	SIA üzenetkódok	BE		<b>SIA programozott üzenetkódot küld</b> A programozott üzenetkódokat küldi át a rendszer. A 00, ill. FF-re programozott jelentéseket nem küldi át a rendszer.
		KI	X	<b>SIA automatikus üzenetkódot küld</b> Az automatikus üzenetkódokat küldi át a rendszer. Itt csak a 00-ra programozott jelentéseket nem küldi át a rendszer.
4	Zárás megerősítés	BE		<b>Zárás megerősítés engedélyezett</b> A billentyűzet hangjelzést ad a zárás jelentés sikeres beküldésekor (8 csippanás).
		KI	X	<b>Zárás megerősítés tiltva</b> A billentyűzet nem ad hangjelzést a zárás jelentés sikeres beküldésekor.
5	Telefonsz. 1 & 3 Behallgatás	BE	X	<b>Telefonszám 1 &amp; 3 Behallgatás engedélyezve (PC5900)</b> A felügyeleti állomás PC5900-os modulon keresztüli behallgatásának engedélyezése az 1. és 3. telefonszámra.
		KI		<b>Telefonszám 1 &amp; 3 Behallgatás tiltva (PC5900)</b> A felügyeleti állomás PC5900-os modulon keresztüli behallgatásának engedélyezése az 1. és 3. telefonszámra.
6	Telefonszám 2 Behallgatás	BE	X	<b>Telefonszám 2 Behallgatás engedélyezve (PC5900)</b> A felügyeleti állomás PC5900-os modulon keresztüli behallgatásának engedélyezése az 2. telefonszámra.
		KI		<b>Telefonszám 2 Behallgatás tiltva (PC5900)</b> A felügyeleti állomás PC5900-os modulon keresztüli behallgatásának engedélyezése az 2. telefonszámra.
7	Contact ID üzenetkódok	BE		<b>Contact ID programozott üzenetkódot küld</b> A programozott üzenetkódokat küldi át a rendszer. A 00-ra, ill. FF-re programozott jelentéseket nem küldi át a rendszer.
		KI	X	<b>Contact ID automatikus üzenetkódot küld</b> Az automatikus üzenetkódokat küldi át a rendszer. Itt csak a 00-ra programozott jelentéseket nem küldi át a rendszer.
8	Későbbi felhasználásra	BE		
		KI	X	

**[382] Harmadik kommunikációs opciós kód**

Opció	Elnevezés	Állapot	Alap	Leírás
1	Contact ID. Részleges zárás azonosító	BE		<b>Contact ID. Részleges zárás azonosító = 5</b> Contact ID kommunikációs formátum esetén a részleges zárás azonosítója 5.
		KI	X	<b>Contact ID. Részleges zárás azonosító = 4</b> Contact ID kommunikációs formátum esetén a részleges zárás azonosítója 4.
2	Séta teszt kommunikáció	BE		<b>Riasztási kommunikáció engedélyezve séta teszt alatt</b> Zónariasztás jelentéseket küld a rendszer a séta teszt alatt a felügyeletre.
		KI	X	<b>Riasztási kommunikáció tiltva séta teszt alatt</b> Zónariasztás jelentéseket nem küld a rendszer a séta teszt alatt a felügyeletre.
3	Riasztási kommunikáció törlés üzenet	BE		<b>Riasztási kommunikáció törlés üzenet engedélyezve</b> A billentyűzeten az üzenet megjelenésének engedélyezése, az átviteli késleltetés alatt. Ez az üzenet 5 másodpercig jelenik meg minden a partícióhoz tartozó billentyűzeten. Nyugtázni lehet felhasználói kóddal, hatástalanítási gombbal, vagy kulcsos kapcsolós zónával. <i>Megjegyzés: "Kommunikáció törölve" üzenet a szöveges billentyűzeten, "CC" ikon az IKON billentyűzeten.</i>
		KI	X	<b>Riasztási kommunikáció törlés üzenet tiltva</b> Az üzenet tiltása
4	Hívásvárakoztatás törlés	BE		<b>Hívásvárakoztatás törlés engedélyezve</b> A Szekció [304]-ben beállított kód engedélyezése. Ezt a kódot tárcsázza a kommunikátor a hívás előtt, hogy letiltsa a hívásátírányítást. Telefonszámonként csak az első próbálkozás alkalmával tárcsázza ezt a kódot.
		KI	X	<b>Hívásvárakoztatás törlés tiltva</b> Nincs használatban a kód.
5	Későbbi felhasználásra	BE		
		KI	X	
6	AC hiba átvitel késleltetése	BE		<b>AC hiba átvitel késleltetése órában</b> A Szekció [377]-en belül beállított késleltetési idő órában értendő.
		KI	X	<b>AC hiba átviteli késleltetése percben</b> A Szekció [377]-en belül beállított késleltetési idő percben értendő.
7	Residential tárcsázás próbálkozása	BE		<b>Próbálkozás 1</b> A tárcsázási kísérletek száma 1 a Residential formátum esetén
		KI	X	<b>Próbálkozás a beállított</b> A tárcsázási kísérletek száma követi a beállított értéket Residential formátum esetén is
8	Későbbi felhasználásra	BE		
		KI	X	



## 6.4 Letöltés

Letöltéssel a vezérlő panel egészének programozása lehetővé válik számítógép, modem és telefonvonal segítségével. Valamennyi funkció, változtatás és állapot információk (pl. hibahelyzetek és nyitott zónák) megtekintése, ill. programozása lehetséges letöltéssel.

*Megjegyzés: A panel élesztésekor a letöltés 6 óra időtartamig engedélyezett. Így lehetőség nyílik letöltésre billentyűzeti programozás nélkül.*

*Megjegyzés: Ha egy kommunikációt kiváltó esemény történik és a panel kommunikátora programozva van, akkor megszakítja a kapcsolatot a letöltő számítógéppel és elküldi az eseménykódokat a felügyeletre. (Kivétel: teszt jelentés.)*

Ha az Üzenetrögzítő / Kettős hívás opció engedélyezett (vagy a 6 óra időtartam alatt a panel élesztése után) a panel válaszolni fog a bejövő hívásokra a következőképpen:

1. A panel 1 vagy 2 csengetést hall, majd megszakad a csengetés.
2. Ekkor elindul az időzítő.
3. Ha újabb csengetést észlel, mielőtt letelik az Üzenetrögzítő / Kettős hívásidőzítő ideje, a második bejövő hívásra azonnal válaszol.

A panel azonnal kapcsolatot teremt és elkezdődik a letöltés, hacsak a Visszahívás opció nem engedélyezett. Ha engedélyezett, akkor a panel és a számítógép is lekapcsolódik a vonalról. Ez után a panel felhívja a Letöltő számítógép telefonszámát, melynek várnia kell a hívásra. Ha a számítógép válaszol, megkezdődik a letöltés.

Ha a Felhasználó által engedélyezett DLS ablak be van kapcsolva, a felhasználó engedélyezheti a letöltést a [\*][6][Mesterkód][5] beütésével, a beállított időtartamra. A bekapcsolástól számított hat óra időtartam után a panel nem válaszol a bejövő hívásokra, ha csak az Üzenetrögzítő / Kettős hívás opció engedélyezett, vagy a Csengetések száma nem [0]-ra van programozva.

Ha a Felhasználó által indított hívás engedélyezett, akkor a felhasználó a [\*][6][mesterkód][6] beütésével felhívhatja a letöltő számítógépet.

A Letöltési felhasználói kód és a Panel azonosító kód a biztonságos és megfelelő azonosítást szolgálja. Mind a panelnek, mind a számítógépnek ugyanolyan információkkal kell rendelkezni a DLS megkezdéséhez.

A letöltéshez szükséges idő nagymértékben csökkenthető a PC-Link kábel segítségével. Ez az adapter biztosítja a megfelelő kapcsolatot a helyi letöltéshez. Helyi letöltés engedélyezése PC-Linken keresztül úgy történik, hogy beütjük [\*][8][Telepítói kód][499][Telepítói kód][499]. A letöltés alatt minden billentyűzet érvénytelen lesz. Az állapot LED-ek mutatják a rendszer pillanatnyi állapotát azon a billentyűzeten, amelyen a kapcsolatot engedélyeztük.

Abban az esetben, ha az Automata eseménytár feltöltés engedélyezve van, és miután a panel elkommunikálta az Eseménytár 75%-ig megtelt jelentést a felügyeletre, a panel felhívja letöltő számítógépet. A DLS szoftver feltölti az eseménytárat. A megfelelő működéshez a Letöltő számítógép telefonszámának programozva kell lennie, és annak várnia kell a hívásra. Ha a számítógép válaszol, megkezdődik a letöltés.

### [401] Első letöltési opció kód

Opció	Elnevezés	Állapot	Alap	Leírás
1	Letöltési válasz (Üzenetrögzítő / Kettős hívás )	BE		<b>Letöltési válasz (Üzenetrögzítő / Kettős hívás) engedélyezve</b> Ha ez az opció engedélyezett (vagy a 6 óra időtartam alatt a panel élesztése után) a panel válaszolni fog a bejövő hívásokra a következőképpen: A panel 1 vagy 2 csengetést hall, majd megszakad a csengetés. Ha újabb csengetést észlel, mielőtt letelik az Üzenetrögzítő kettős hívásidőzítő ideje, a második bejövő hívásra azonnal válaszol.
		KI	X	<b>Letöltési válasz (Üzenetrögzítő / Kettős hívás) tiltva</b> A panel nem használja a kettős hívási opciót.
2	DLS ablak	BE	X	<b>Felhasználó engedélyezheti a DLS ablakot</b> [*][6][mesterkód][5] paranccsal engedélyezheti a felhasználó a 6 órás időablakot, mely alatt a kettős hívással a központ válaszol a bejövő hívásokra. Az ablak a teljes 6 óra alatt nyitva van.
		KI		<b>Felhasználó nem engedélyezheti a DLS ablakot</b> A felhasználó nem engedélyezheti a DLS ablakot.
3	Visszahívás	BE		<b>Visszahívás engedélyezve</b> A panel kapcsolatot teremt, majd lekapcsolódik a vonalról. Ez után a panel felhívja a Letöltő számítógép telefonszámát és vár a válasza. Ha a számítógép válaszol, megkezdődik a letöltés.
		KI	X	<b>Visszahívás tiltva</b> A panel kapcsolatot teremt, majd megkezdődik a letöltés, nincs visszahívás.
4	Felhasználó által indított hívás	BE		<b>Felhasználó által indított hívás engedélyezve</b> A felhasználó a [*][6][mesterkód][6] beütésével felhívhatja a letöltő számítógépet.
		KI	X	<b>Felhasználó által indított hívás tiltva</b> A felhasználó nem hívhatja fel a letöltő számítógépet.
5	Későbbi felhasználásra	BE		
		KI	X	
6	Panel hívás	BE		<b>300 baud-os panel hívás</b> Telefonos fel/letöltésnél 300 Baud-os kapcsolat
		KI	X	<b>110 baud-os panel hívás</b> Telefonos fel/letöltésnél 110 Baud-os kapcsolat
7	Későbbi felhasználásra	BE		
		KI	X	
8	Későbbi felhasználásra	BE		
		KI	X	

*Megjegyzés: A T-Linken keresztüli DLS programozáshoz a Szekció [401] Opció 1-nek engedélyezve kell lennie, vagy a Szekció [406]-ban kell beállítani a csengetések számát.*

*Megjegyzés: Az Opció 2 használata szükséges a T-Linken keresztüli DLS letöltéshez.*

*Megjegyzés: Az Opció 3 és 4 nincs hatással a T-Linken keresztüli DLS letöltéshez.*

### [402] A letöltő számítógép telefonszáma (32 számjegy)

A letöltő számítógép telefonszáma max. 32 számjegyig lehet. (Lsd. Kommunikátor telefonszámok programozása részt.)

### [403] Letöltés hozzáférési kódja

A Letöltési felhasználói kód a biztonságos és megfelelő azonosítást szolgálja. Mind a panelnek, mind a számítógépnek ugyanolyan információkkal kell rendelkezni a DLS megkezdéséhez.

### [404] Letöltési panel azonosító kód

A Panel azonosító kód a biztonságos és megfelelő azonosítást szolgálja. Mind a panelnek, mind a számítógépnek ugyanolyan információkkal kell rendelkezni a DLS megkezdéséhez.

### [406] Csengetések száma válaszadáshoz

A panel ennyi csengetés után próbál meg kapcsolatot teremteni és elkezdni a letöltést. A gyári alapérték 000, ekkor nem veszi figyelembe a csengetések számát. Érvényes adat: 000-020.

**[499][Telepítói kód][499] PC-Link kezdeményezése****(helyi letöltés)**

A letöltéshez szükséges idő nagymértékben csökkenthető a PC-Link kábel segítségével. Ez az adapter biztosítja a megfelelő kapcsolatot a helyi letöltéshez. Helyi letöltés engedélyezése PC-Linken keresztül úgy történik, hogy beütjük [\*][8][Telepítói kód][499][Telepítói kód][499]. A letöltés alatt minden billentyűzet érvénytelen lesz. Az állapot LED-ek mutatják a rendszer pillanatnyi állapotát azon a billentyűzeten, amelyen a kapcsolatot engedélyeztük.

*Megjegyzés: A panel nem képes PC-Link kapcsolatra, ha a telefonos kommunikáció folyamatban van.*

A következő lépéseket követve aktiválhatja a DLS kapcsolatot.

1. módszer (ha még nem csatlakoztatta a számítógépet és a központot:

1. lépés: Indítsa el a DLS kapcsolatot
2. lépés: Csatlakoztassa a PC-Link kábelt a számítógép és központ közé. Ezután programozható a központ.  
(A PC-Link csatlakozó csatlakoztatása után automatikusan indul a kapcsolat!)

2. módszer (ha már csatlakoztatta a számítógépet és a központot:

1. lépés: Indítsa el a DLS kapcsolatot
2. lépés: Engedélyezze a panel billentyűzetéről a PC-Link kapcsolatot a [\*][8][Telepítói kód][499] [telepítói kód][499]. Ezután programozható a központ.

A DLS szoftverben a FELTÖLTÉS a PANELRÓL történik, míg a LETÖLTÉS a PANELRA irányul.

**6.5 PGM Attribútumok**

A PGM kimeneteknek nem csak a típusát, hanem az attribútumát is be kell programozni a helyes működés érdekében. A [09] és [10] kimeneti típusoknak saját attribútumaik vannak, melyek a leírásuknál megtalálhatók.

A PGM attribútumok az alapbeállításra, KI állapotba kell lennie a PGM típust változtatunk.

*Megjegyzés: Figyelmesen válassza ki a kimenetek típusát/állapotát, nehogy nemkívánatos állapot forduljon elő AC feszültség kimaradása és visszaállása esetén.*

Mindig figyeljen oda a kimenetek invertálására, hogy esetleges tápkimaradáskor nehogy nem kívánt állapot forduljon elő.

*Megjegyzés: A [3] attribútumnak bekapcsolva kell lennie a [16] PGM típusoknál.*

Ha több PGM kimenetet programozunk ugyanarra a típusra egy rendszerben, akkor az [1], [2] és [5] attribútumoknak ugyanannak kell lennie! Ez a kikötés nem érvényes a [09] és [10] típusú kimeneteknél.

**[501]-[502] PGM Attribútumok**

Attribútum	BE	KI
PGM típusok [01],[03]...[08],[11]..[22],[25],[26],[28],[33],[34]		
[1] – [2]	Későbbi felhasználásra, KI állapotba kell lennie a megfelelő működéshez.	
[3]	<b>Valós kimenet</b> A kimenet aktiválódáskor földhöz kapcsol. (Kivéte 03-as opció, Érzékelő újraindítás)	<b>Invertált kimenet</b> A kimenet aktiválódáskor a földtől elkapcsol.
PGM típusok [03],[13],[14],[19]-[22]		
[4]	<b>Időzített impulzus</b> A kimenet az időzítés idejére aktiv lesz, amikor a felhasználó aktiválja.	<b>Kimenet BE/KI</b> A kimenet be és kikapcsol, amikor a felhasználó aktiválja.
PGM típusok [03],[19]-[22]		
[5]	<b>Felhasználói kód szükséges</b> A kimenet aktiválásához kód kell.	<b>Felhasználói kód nem szükséges</b> A kimenet aktiválásához nem kell kód.
PGM típusok [09] Rendszer hibák		
[1]	<b>Szerviz szükség</b>	
[2]	<b>AC hiba</b>	
[3]	<b>TLM hiba</b>	
[4]	<b>FTC hiba</b>	
[5]	<b>Zónahiba</b>	
[6]	<b>Zóna rongálás / szabotázs</b>	
[7]	<b>Zóna akku hiba</b>	
[8]	<b>Idő elvesztése</b>	
PGM típusok [10] Rendszer esemény		
[1]	<b>Betörés esemény</b>	
[2]	<b>Tűz esemény</b>	
[3]	<b>Támadás (Pánik) esemény</b>	
[4]	<b>Orvosi esemény</b>	
[5]	<b>Felügyelt esemény</b>	
[6]	<b>Elsőbbség esemény (Gáz, hő, stb.)</b>	
[7]	<b>Támadás (Holdup) és kényszerített kód használat esemény</b>	
[8]	<b>Időzítés követése / Időzített impulzus</b> A kimenet az időzítés idejére aktiv lesz. <i>Megjegyzés: Ha a Rendszer esemény időzítés követő, akkor minden attribútumnak BE állapotba kell lennie.</i>	<b>Kapcsolt</b> Érvényes kód beírásáig aktiv a kimenet

**6.6 Nemzetközi beállítások****[700] Automatikus óra utánállítás**

Ebben az utasításban lehet korrigálni az óra pontatlanságát. A panel ebben a szekcióban programozható arra, hogy minden nap végén az utolsó percet az időzítő hány másodpercrek számolja. Az értéke 01-99 lehet, ez gyárilag 60 másodperc.

**Példa 1:** Az óra késik naponta 9 másodperccel. **Megoldás:** Programozzuk a beállítási értéket 51 másodpercre (a gyári 60 helyett) a minden nap utolsó perce szekcióban [700]. Ez által a panel órája átugorja ezt a 9 másodperccel, helyrehozva a problémát.

**Példa 2:** Az óra naponta 11 másodperccel siet. **Megoldás:** Programozzuk a beállítási értéket 71 másodpercre (a gyári 60 helyett) a minden nap utolsó perce szekcióban [700]. Ez által a panel órája 9 másodperccel tovább számol, helyrehozva a problémát.

*Megjegyzés: Ha az automata élesítés idejét 23:59-re programozzuk, akkor bármely változtatás az Óra beállítás szekcióban kihát az előriasztás idejére.*

**[701] Első nemzetközi opciós kód**

Opció	Elnevezés	Állapot	Alap	Leírás
1	AC	BE	X	<b>AC 50 Hz</b> A hálózati frekvencia 50 Hz.
		KI		<b>AC 60 Hz</b> A hálózati frekvencia 60 Hz.
2	Időalap	BE		<b>Időalap belső kristály</b> A nem stabil hálózati frekvencia miatt, a beépített kristály szolgáltat pontos időalapot.
		KI	X	<b>Időalap az AC hálózat</b> Az időalapot a váltakozó áram adja.
3	Élesítés tiltás	BE		<b>AC/DC hiba élesítés tiltása engedélyezve</b> Amikor az AC/DC élesítés tiltása opció engedélyezett, akkor a panelt nem lehet élesedni AC (hálózati tápellátás) vagy DC (akkumulátor) hiba esetén. A rendszert addig nem lehet élesíteni, amíg a hálózati vagy az akkumulátor hiba meg nem szűnik. Ha nincs AC vagy DC hiba, a felhasználó megkísérelheti a rendszer élesítését, a panel automatikusan ellenőrzi az akkumulátort a központi panelen és a modulokon. Ha az akkumulátor jó, a rendszer élesíthető, ha rossz, akkor nem.
		KI	X	<b>AC/DC hiba élesítés tiltása tiltva</b> Ha az AC/DC élesítés tiltása opció nincs engedélyezve, a panel nem végez tesztet a tápellátás meglétéről, és így a felhasználó élesítheti a rendszert AC vagy DC hiba esetén is.
4	Kapcsolt rendszer szabotázs	BE		<b>Minden szabotázs telepítói újraindítást igényel</b> A rongálás/szabotázs esetén a [*][8][Telepítói kód] bevitelle szükséges ahhoz, hogy a rendszer újra élesíthető legyen. Automata élesítés és Kulcsos kapcsolóról történő élesítés sem lehetséges bármely rendszer szabotázs hiba esetén.
		KI	X	<b>Minden szabotázs követi a visszaállást</b> Nem kell programozói belépés, hogy élesíthető legyen a rendszer.
5	Felhasználói kód hossz	BE		<b>6 számjegyű felhasználói kód</b> A felhasználói kódok 6 számjegyesek lesznek. Mesterkód: 123456, Telepítói kód: 555555, felhasználói kód: XXXX00
		KI	X	<b>4 számjegyű felhasználói kód</b> A felhasználói kódok 4 számjegyesek lesznek. Ha volt kód programozva, akkor az utolsó 2 számjegyet törli a rendszer.
6	Foglalt hang	BE		<b>Foglalt vonalhang azonosítás engedélyezve</b> A panel érzékeli a foglalt jelzést a felügyeleti állomás felől, és a beállított idővel (Késletetés a hívási próbálkozások között) később kezdi újra a kommunikációs kísérletet.
		KI	X	<b>Foglalt vonalhang azonosítás tiltva</b> Nincs azonosítva a foglalt jelzés.
7-8	Későbbi felhasználásra	BE		
		KI	X	

**[702] Második nemzetközi opciós kód**

Opció	Elnevezés	Állapot	Alap	Leírás
1	Impulzus tárcsázás arány	BE		<b>33 / 67</b> Impulzus tárcsázás jel / Szünet arány 33 / 67 Európai szabvány
		KI	X	<b>40 / 60</b> Impulzus tárcsázás jel / Szünet arány 40 / 60 Észak Amerikai szabvány
2	Erőltetett tárcsázás	BE	X	<b>Erőltetett tárcsázás engedélyezve</b> A panel tárcsázni fog a tárcsahang meglétére való tekintet nélkül. Az összes próbálkozás így működik.
		KI		<b>Erőltetett tárcsázás tiltva</b> A panel nem tárcsáz a tárcsahang megléte nélkül.
3	Későbbi felhasználásra	BE		
		KI	X	
4	Handshake	BE		<b>1600 Hz handshake</b> Impulzus formátumnál a handshake frekvencia.
		KI	X	<b>Normál handshake</b> Impulzus formátumnál a handshake frekvencia a formátum által meghatározott.
5	Azonosító (ID) hang	BE		<b>Azonosító (ID) hang engedélyezve</b> A panel egy impulzus jelet ad a telefonvonalon, jelezve, hogy rákapcsolódott a vonalra.
		KI	X	<b>Azonosító (ID) hang tiltva</b> A panel nem ad jelzést
6	Azonosító (ID) hang frekvencia	BE		2100 Hz
		KI	X	1300 Hz
7-8	Későbbi felhasználásra	BE		
		KI	X	
8	Későbbi felhasználásra	BE		
		KI	X	

**[703] Késletetés a hívási (tárcsázási) kísérletek között**

Normál (erőltetett) tárcsázásnál, a panel rákapcsolódik a telefonvonalra (felveszi a telefont), és 5 másodpercig vár a tárcsahangra, megszakítja a vonalat, és vár 20 másodpercet, a panel rákapcsolódik a telefonvonalra, és ismét 5 másodpercet vár a tárcsahangra, A panel a tárcsa hangra való tekintet nélkül tárcsázni fog. Ha nem jön össze, valamint tartalmaznak hexadecimális értékeket. A hexa számjegyek programozásához nézze meg a rendszer üzembe helyezési utasítást.

**6.7 Vezeték nélküli vevőegység programozása****[804] Vezeték nélküli vevőegység programozása**

Az elektronikus szériaszám (ESN) az érzékelők hátoldalán van feltüntetve. Azért, hogy nehogy azonos számok legyenek, az azonosítók 6 számjegyesek, valamint tartalmaznak hexadecimális értékeket. A hexa számjegyek programozásához nézze meg a rendszer üzembe helyezési utasítást.

**Vezeték nélküli eszközök beléptetése**

- Írja be a megfelelő 2 számjegyes számot az eszköznek megfelelő zóna kiválasztásához [01]-[32]
- Írja be az eszköz 6 számjegyes ESN számát.
- Jegyezze fel a széria számot - a hozzárendelt zónával - hátsó oldalakon található programozási füzetbe.

4. Folytassa ezeket a lépéseket (1-4) amíg be nem lép-tette az összes eszközt.

5. Kilépéshez nyomja meg a [#] gombot

*Megjegyzés: Az eszközök nem fognak helyesen működni, amíg nem teljes a zóna és partíció programozás.*

A 6 számjegyes ESN szám első számjegye határozza meg az eszköz típusát:

2 = Nyitásérzékelő (kontaktus modul)

3 = PIR vagy üvegtörésérzékelő

4 = Füstérzékelő

5 = Pánikjelző

**Vezeték nélküli kulcs beléptetése és programozása**

Ahhoz, hogy a kulcsok működjenek a rendszerben, be kell léptetni azokat, és programozni kell a funkció gombokat. A vezetékek nélküli kulcsokhoz nem lehet zónákat rendelni és nem kell a zónákat programozni. A vezetékek nélküli kulcsokból 16 darabot lehet hozzá rendelni a rendszerhez.

Kulcs beléptetés:

1. Írja be a megfelelő 2 számjegyes számot a kulcs slot kiválasztásához [41]-[56].
2. Írja be a kulcs ESN számot. Be kell vinni a hat számjegyet.
3. A kulcs be van léptetve a rendszerbe. Jegyezze fel a széria számot a hozzárendelt hellyel a hátsó oldalakon található programozási füzetbe.
4. Ismétlje ezeket a lépéseket (1-4) amíg be nem léptette az összes kulcsot.
5. Kilépéshez nyomja meg a [#] gombot

#### Kulcsok funkciógombjainak programozása

A kulcsnak 4 programozható gombja van, melyek funkcióit programozni kell, mielőtt azokat használnánk. Mindegyik kulcs különböző funkcióra programozható. Programozza át, ha meg akarja változtatni. Miután a funkciókat felprogramozta, azok működtetéséhez nyomja le és tartsa lenyomva az adott gombot; a rendszer végrehajtja a felprogramozott funkciót.

1. Válassza ki a kívánt partíció szekció számát: [61]-[76]
2. Minden funkciógombnak írjon be 2 számjegyet a kiválasztható funkció lista szerint. Nézze meg a programozási füzetben található funkció kulcs opciókat.
3. A kulcs fel van programozva. Jegyezze fel a funkciókat a hátsó oldalakon található programozási füzetbe.
4. Ismétlje ezeket a lépéseket (1-4) amíg fel nem programozta az összes kulcs gombjainak funkcióját.
5. Kilépéshez nyomja meg a [#] gombot

#### Vezeték nélküli felügyelet ablak

Minden vezeték nélküli zóna 12 percenként fog adni felügyeleti jelet EU verzió esetén. Ha a vevő ezt a jelet nem kapja meg a beállított időn belül (Wireless Supervisory Window/Felügyeleti ablak), akkor a központi egység felügyeleti hibát fog jelezni.

Felügyeleti ablak programozása:

1. Írja be a [81]-s szekciót
2. Írja be a felügyeleti ablak periódus idejét. Az ablak 15 perces lépésekkel növelhető (csökkenthető). EU verziónál: A gyári beállítás 10 (X15 perc), ami egyenlő 150 perccel (2,5 óra). Érvényes bevitel (04)-(96) az egyenlő 1-24 órával.
3. Kilépéshez nyomja a [#].

*Megjegyzés: RF mulasztásnál a felügyeletet engedélyezni kell.*

#### Zónafelügyelet engedélyezése/tiltása

Minden vezeték nélküli zónának gyárilag engedélyezve van a zónafelügyelet. Tiltani lehet a felügyeletet minden zónánál a kezelőkről a következők szerint:

1. A [82]-[85]-s menüpontig lehet beállítani a felügyelet engedélyezését vagy tiltását az alkalmazott opciók ki vagy bekapcsolásával.
2. Kilépéshez nyomja a [#].

*Megjegyzés: A pánikjelző eszközöknél a zónafelügyeletet tiltani kell.*

#### Zavarjel érzékelés

A vevő érzékelni tudja a zavaró jeleket, ami akadályozza a helyes vételt a beléptetett eszközöktől. Amikor zavarjel érzékelhető, a központi egység rendszer tamper hibát fog küldeni. „RF zavar hiba” kikapcsolása:

1. Kapcsolja be a [90]-s szekció [7]-s opcióját
2. Kilépéshez nyomja a [#].

#### Összes vezeték nélküli eszköz tesztje

1. Ideiglenesen helyezze el az összes vezeték nélküli eszközt arra a helyre, ahová majd szerelni fogja.
2. Engedélyezze a Global Module Placement/Globális elhelyezési tesztet: [804] szekció [90] szekció [8] BE
3. Nyomja meg kétszer a [#]-et
4. Lépjen be programozói módba majd a [904]-es szekcióba és üsse be [01]
5. Aktiválja az első zóna érzékelőjét, amíg annak eredménye kijelzésre nem kerül a kezelőn, vagy megszólaltatja annak zümmerjét.
6. Menjen oda a következő tesztelni kívánt érzékelőhöz és aktiválja, majd olvassa le a kezelőről az eredményt.
7. Ismétlje ezt, amíg az összes érzékelőt le nem tesztelte.
8. Kilépéshez nyomja meg 2-szer a [#]-et

#### Egyenkénti vezeték nélküli eszközök tesztje

1. Ideiglenesen helyezze el a vezeték nélküli eszközt arra a helyre, ahová majd szerelni fogja.
2. Tiltás a Global Module Placement/Globális elhelyezési tesztet: [804] szekció [90] szekció [8] KI
3. Nyomja meg kétszer a [#]-et
4. Lépjen be programozói módba majd a [904]-es szekcióba
5. Adja meg annak az érzékelőnek a 2 számjegyes zónaszámát, amelyet tesztelni kíván
6. Aktiválja az első zóna érzékelőjét, amíg annak eredménye kijelzésre nem kerül a kezelőn, vagy megszólaltatja annak zümmerjét.
7. További érzékelő teszteléséhez nyomja meg a [#]-et és ismétlje meg a lépéseket 5-7-ig. Addig végezze még nem talál megfelelő helyet az eszköznek vagy a modulnak. Ha több érzékelőtől is „rossz” jelzés érkezik, akkor a vevőegységet helyezze másik helyre.
8. Kilépéshez nyomja meg 2-szer a [#]-et

#### 6.8 Speciális telepítói funkciók

##### [988] Vezeték nélküli eszköz beléptetési mód

##### [989] Template programozás

A szekción belül a következő sorrendben állíthatja be a megfelelő értékeket.

1. Zóna, ill. kommunikátor opciók
2. Első telefonszám (32 számjegy) Szekció [301]
3. Rendszerazonosító kód Szekció [310]
4. A letöltés hozzáférési kódja Szekció [403]
5. 1-es belépési késleltetés Szekció [005] első érték
6. Kilépési késleltetés Szekció [005] harmadik érték
7. Telepítói kód Szekció [006]

Miután beírta a Telepítói kódot, a billentyűzet visszatér az alap programozói menübe.

A Template programozás részletes leírása a 3. fejezetben található meg.

##### [900] Panel verzió kijelzése

Ebben a szekcióban megtekinthető a központ szoftver verziója.

##### [904] Vezeték nélküli modul elhelyezés teszt

Két számjegyes zónaszám alapján adó/modul választás (zóna 01-32). [#] kilépéshez.

Az elhelyezési teszt 2 eredménnyel zárulhat, ezek a különböző típusú billentyűzeteken különféleképpen jelennek meg:

- |       |                 |                        |
|-------|-----------------|------------------------|
| Jó    | 1. fény világít | „GOOD” egy hangjelzés  |
| Rossz | 3. fény világít | „BAD” három hangjelzés |

##### [990] Telepítói kizárás engedélyezve

Telepítói kizárás választása esetén hardver reszet nem lehetséges. A panel feszültség alá helyezésekor hangjelzéssel jelzi a kizárást (a telefonrelé 10-szer kattant). A Szoftver reszet-re nincs hatással az opció, (valamennyi programozási opció gyári alapértékre áll).

Programozói Kizárás engedélyezése az alábbiak szerint történik:

1. Lépjen be a telepítói programozásba
2. Lépjen be a Szekció [990]-be
3. Üsse be az Telepítói kódot
4. Üsse be újra a Szekció [990]-et

##### [991] Telepítói kizárás tiltva

Telepítói kizárás tiltásakor a panel valamennyi programozást gyári alapértékre állít amennyiben a központon hardver reszet történik.

Telepítói kizárás tiltása az alábbiak szerint történik:

1. Lépjen be a telepítói programozásba
2. Lépjen be a Szekció [991]-be
3. Üsse be az Telepítói kódot
4. Üsse be újra a Szekció [991]-et

## 6.9 Gyári alapértékek visszaállítása

Olykor szükségessé válhat a központ, gyári alapértékre állítása. Különbféle gyári alapértékek lehetnek, ezek közé tartozik a központ, a Vezeték nélküli egység és a kijelző (LCD) alapértékre állítása.

### A központ gyári alapértékre állítása (hardver reszet)

1. Távolítsa el az AC és az akkumulátor csatlakozást a panelről
2. Távolítsa el minden vezetékét a I/O1. és a I/O2 csatlakozókból
3. Egy kis darab vezetékkel zárja rövidre a I/O1. és a I/O2 csatlakozókat.
4. Adjon AC feszültséget a panelre.
5. Amikor a billentyűzet felvillan az 1 Zóna fény, a gyári alapértékre állítás befejeződött.
6. Távolítsa el az AC tápellátást a vezérlő panelről.
7. Állítsa vissza az eredeti vezetékvezést és élessze a központot.

*Megjegyzés: A panel élesztéséhez AC tápfeszültség szükséges. A panel gyári alapértékre állítása akkumulátorról nem lehetséges!*

### A központ és a modulok gyári alapértékre állítása

#### (szoftver reszet)

1. Lépjen be a telepítói programozásba
2. Lépjen be a Szekció [99X]-be
3. Űsse be a Telepítói kódot
4. Űsse be újra a Szekció [99X] számot

A panel / modul néhány másodperc alatt gyári alapértékre áll. A billentyűzet működőképességének visszaállásakor az alapértékre állás befejeződött.

#### [996] Vevőegység gyári alapértékre állítása

A vezeték nélküli vevőegység programozását állítja vissza gyári alapértékre.

#### [998] Vezérlőpanel gyári alapértékre állítása

A vezérlőpanel beállításait állítja vissza gyári alapértékre. A vezeték nélküli vevőegység és a kezelő programozása (címkék) nem áll vissza alapértékre.

#### [999] Rendszer gyári alapértékre állítása

A kezelő programozása (címkék) nem áll vissza alapértékre. Ez külön LCD szakaszban Szekció [996] segítségével állítható vissza.

## 6.10 Kezelő programozás

### A magyar nyelv kiválasztása

A (<>) billentyűket folyamatosan nyomva tartva előjön a nyelvkiválasztási menü. Itt a nyilakkal keresse meg a magyar nyelvet, majd a [\*] gombbal nyugtázza a magyar nyelvet. Beállítható a nyelvválasztás menü kijelzése, hogy csak a programozói módban legyen látható; a Szekció [075] Opció 4 segítségével.

### Fényerő szabályozás

LCD billentyűzetten a [\*][6] menüből elérhető a háttér világítási fényerő opció. A billentyűzetről lehetőség nyílik 10 különféle háttér-világítási opció átlapozására. Használja a (<>) billentyűket a kívánt háttérvilágítás kiválasztására, majd nyomja meg a [#] billentyűt. Ezzel kilép.

### Kontraszt szabályozás

LCD billentyűzetten a [\*][6] menüből elérhető a kontraszt opció. Ezzel az opcióval a billentyűzetről lehetőség nyílik tíz különféle kontraszt opció átlapozására. Használja a (<>) billentyűket a kívánt kontraszt kiválasztására, majd nyomja meg a [#] billentyűt. Ezzel kilép.

### Billentyűzet csipogó szabályozása

LCD billentyűzetten a [\*][6] menüből is elérhető a zümmer opció. Ezzel az opcióval a billentyűzetről lehetőség nyílik 21 különféle billentyűzet hang opció beállítására. Használja a (<>) billentyűket a kívánt hang kiválasztására, majd nyomja meg a [#] gombot.

A kifogástalan működés érdekében kiegészítő programozásra van szükség. Az alábbiakban a lehetséges programozási opciók felsorolása következik.

### Belépés programozásába

A programozási módba való belépéshez írja be a [\*][8][Telepítói kód]-ot. Nyomja le a [\*] billentyűt. Űsse be a programozni kívánt szekció három karakteres számát.

### Címkék programozása

A zóna címkéket és egyéb az LCD kijelzőn megjelenő feliratokat megváltoztathatjuk, hogy ezzel is könnyebbé tegyük a végfelhasználó számára a rendszer kezelését. Az alábbiakban a címkék megváltoztatásának menete következik:

Lépjen be programozói módba. Űsse be a programozni kívánt címke számát.

A (<>) billentyűkkel mozgassa a kurzort a változtatni kívánt betű alá.

Nyomja le valamelyik billentyűt [0]-tól [9]-ig a kívánt betűnek megfelelően. A szám első lenyomásakor az első betű tűnik fel. A számbillentyű újbóli lenyomásakor a következő betű jön. Ld. az alábbi táblázatot:

- |                  |
|------------------|
| [1] - A, B, C, 1 |
| [2] - D, E, F, 2 |
| [3] - G, H, I, 3 |
| [4] - J, K, L, 4 |
| [5] - M, N, O, 5 |
| [6] - P, Q, R, 6 |
| [7] - S, T, U, 7 |
| [8] - V, W, X, 8 |
| [9] - Y, Z, 9, 0 |
| [0] - szóköz     |

A kívánt betű, vagy szám megjelenésekor használja a (<>) billentyűket a továbblépéshez.

Ha speciális, vagy ékezetes karaktert szeretne beállítani nyomja meg a [\*] gombot, majd a nyilak segítségével keresse meg az ASCII beadást, majd nyomja le a [\*]-ot. A nyilakkal kiválaszhatja a megfelelő karaktert, de a számokkal közvetlenül kiválaszthat karaktereket. A kilépéshez nyomja meg a [#] billentyűt.

A címke programozásának végén nyomja le a [\*] billentyűt és lapozzon a "Save" (mentés) opcióra, majd nyomja meg a [\*] billentyűt.

Folytassa a 2. lépéstől, amíg valamennyi címke programozásával nem végzett.

#### [001] - [034] Zóna címkék (2x14 karakter)

#### [065] Tűz riasztás címke (2x14 karakter)

„Fire Zone” „Tűz zóna”

#### [066] Sikertelen élesítés üzenet címke

„System Has” „A rendszer”  
„Failed to Arm” „nem élesíthető”

#### [067] Riasztás élesítés alatt üzenet címke (2x16 karakter)

„Alarm Occurred” „Riasztás történt”  
„While Armed <>” „élesítés alatt”

#### [068]-[069] Kimeneti parancs címke

„Command\_O/P\_X” „Command\_O/P\_X”

#### [074] Első billentyűzet opciók

- |   |    |   |
|---|----|---|
| 1 | KI | Későbbi felhasználásra                              |
| 2 | BE | [A] Segélykérő gomb engedélyezve                    |
|   | KI | [A] Segélykérő gomb tiltva                          |
| 3 | BE | [P] Pánik gomb engedélyezve                         |
|   | KI | [P] Pánik gomb tiltva                               |
| 4 | BE | Gyors élesítés kijelzés bekapcsolva                 |
|   | KI | Gyors élesítés kijelzés kikapcsolva                 |
| 5 | BE | Gyors kilépés kijelzés bekapcsolva                  |
|   | KI | Gyors kilépés kijelzés kikapcsolva                  |
| 6 | BE | Kiiktatási opciók kijelzése engedélyezve            |
|   | KI | Kiiktatási opciók kijelzése tiltva                  |
| 7 | BE | Felhaszn. által indított hívás kij. bekapcs         |
|   | KI | Felhaszn. által indított hívás kijelzés kikapcsolva |
| 8 | BE | [P] Pánik gomb kijelzés bekapcsolva                 |
|   | KI | [P] Pánik gomb kijelzés kikapcsolva                 |

#### [075] Második billentyűzet opciók

- |   |    |  |
|---|----|--|
| 1 | BE | Helyi óra kijelzés engedélyezve                  |
|   | KI | Helyi óra kijelzés tiltva                        |
| 2 | BE | Helyi óra 24 órás kijelzés                       |
|   | KI | Helyi óra AM/PM kijelzés                         |
| 3 | BE | Nyitott zónák automata léptetése                 |
|   | KI | Nem lépteti a nyitott zónákat                    |
| 4 | BE | Nyelvválasztás menü bármikor elérhető            |
|   | KI | Nyelvválasztás menü csak programozói módból      |
| 5 | BE | Hőmérséklet helyi kijelzése engedélyezve         |
|   | KI | Hőmérséklet helyi kijelzése tiltva               |
| 6 | BE | Kiiktatási opciók kijelzése engedélyezve         |
|   | KI | Kiiktatási opciók kijelzése tiltva               |
| 7 | BE | Riasztási memória kijelzés élesítés alatt        |
|   | KI | Riasztási memória kijelzés élesítés alatt tiltva |

8 BE Nyitott zónák automata léptetése, egy nyitott zóna esetén, az idő nincs kijelezve.

KI Nem lépteti a nyitott zónákat

#### [076] Harmadik billentyűzet opciók

- |   |    |   |
|---|----|---|
| 1 | BE | Ajtócsengő vezérlés zóna sértésre             |
|   | KI | Ajtócsengő vezérlés zóna sértésre tiltva      |
| 2 | BE | Ajtócsengő vezérlés zóna helyreállásra        |
|   | KI | Ajtócsengő vezérlés zóna helyreállásra tiltva |
| 3 | KI | Későbbi felhasználásra                        |
| 4 | KI | Későbbi felhasználásra                        |
| 5 | KI | Későbbi felhasználásra                        |
| 6 | KI | Későbbi felhasználásra                        |
| 7 | KI | Későbbi felhasználásra                        |
| 8 | KI | Későbbi felhasználásra                        |

#### [077] Letöltött üzenet címke

Ez az üzenet megjeleníthető a kijelzőn a programozás alatt

#### [078] Letöltött üzenet kijelzésének számlálója

Ez a szám a billentyűzet leütések számát jelzi, amennyit a felhasználónak be kell ütnie az üzenet eltávolításához.

#### Ajtócsengő funkció zóna nyitáskor és záráskor

A billentyűzet gyárilag programozva van a zóna nyitás zárás jelzésére, mint ajtócsengő. Programozása a Szekció [076] Opció 1, 2 segítségével.

#### [201]-[234] Ajtócsengő hang programozás

- |     |                                |
|-----|--------------------------------|
| [1] | 4 gyors csipogás (gyári)       |
| [2] | Bing-Bing hang (azonos tónus)  |
| [3] | Ding-Dong hang (változó tónus) |
| [4] | „Riasztó” hang                 |

#### [996][\*] Billentyűzet címkék gyári alapértékre állítása

## 7. fejezet - GY.I.K.-ok - Mielőtt szervizhez fordulna!

### 7.1 Nincs késleltetett zóna

A Hangos kilépési hiba elkerülése miatt a kilépési késleltetés letelte után várjon 10 másodpercet a visszanyitással, vagy tiltsa a Szekció [013], Opció 6. segítségével.

### 7.2 Nem látszik a zóna

Ellenőrizze a zónabeállításokat: definíció, partícióhoz rendelés, vezeték nélküli eszköznél a 8-as zóna attribútum.

### 7.3 Billentyűzet lezáró ellenállás

Régi billentyűzetek esetén EOL.

Új PK55XX billentyűzetek esetén követi a központ lezárását.

### 7.4 Nyitás / zárás nem megy

A központok gyárilag kommunikátor kímélő üzemmódra lettek programozva. Ez azt jelenti, hogy a Nyitás / zárás jelentések nem kerülnek átküldésre. Ez a hívásirányoknál van letiltva: Szekció [367] - [374].

### 7.5 Nem megy a periodikus teszt

A sikeres periodikus teszt üzenetkód küldéshez a következőket beállítani: megfelelő Rendszerazonosító kód (Szekció [310]), megfelelő jelentési kód, megfelelő gyakoriság (Szekció [377] 7. érték, Szekció [702], Opció 3, Szekció [023], Opció 4), pontos időpont beállítás (Szekció [378]), engedélyezett hívásirány.

### 7.6 Rendszer azonosító kód nem jó

A Rendszer azonosító kódot használja a panel a rendszeresemények kommunikálásakor (pl.: akku hiba, periódikus teszt). Ha 4 számjegyes kódot használ, akkor az utolsó 2 számjegyet 'FF'-re kell programozni. Az egész szekciót végig kell írni a megfelelő kilépéshez

### 7.7 Vezeték nélküli érzékelő nem működik

A vezeték nélküli eszközök megfelelő működéséhez a következőket kell beállítani:

- A zóna attribútumok között a 8-as (WLS eszköz) opciót engedélyezni kell.
- A vezetékes zónabemenetet le kell zárni egy ellenállással.
- Az eszköz ESN számát megfelelően kell megadni. Az eszközön általában fel van tüntetve az ESN szám alatt egy S szám is mely azt mutatja, hogy mely billentyűket kell megnyomni (HEX adatbeadás). Pl:  
ESN: 3A56EF S: 3\*1\*56\*56

### 7.8 Ajtócsengő funkció

Az ajtócsengő funkció a [\*][4] paranccsal kapcsolható ki, ill. be. A zóna attribútumokon belül a 3-as attribútum engedélyezésével, ill. tiltásával választhatóak ki a zónák.

# 2 rész - Programozási táblázat

## 1. fejezet - Adatok

Ügyfél: \_\_\_\_\_

Cím: \_\_\_\_\_

Telefon: \_\_\_\_\_ Telepítés dátuma: \_\_\_\_\_

Telepítési Kód: \_\_\_\_\_

**Modul típusa:**

Központ

.....  
 .....  
 .....  
 .....

**Megnevezése:**

Panel

.....  
 .....  
 .....  
 .....

**Elhelyezése:**


**Zóna programozás összefoglalása:**

**Zóna-Zóna címke**

**Zóna**

**Engedélyezés**

**Jelentéskód**

szám	Típus	Riasztás	Visszaállítás	Szabotázs	Visszaállítás
Z1 [LCD 001]	[001] 01 [ ] Zóna attribútum	[202] 1 [ ] [320] 01 [ ]	[324] 01 [ ] ESN száma	[330] 01 [ ]	[334] 01 [ ]
Z2 [LCD 002]	[001] 02 [ ] Zóna attribútum	[202] 2 [ ] [320] 02 [ ]	[324] 02 [ ] ESN száma	[330] 02 [ ]	[334] 02 [ ]
Z3 [LCD 003]	[001] 03 [ ] Zóna attribútum	[202] 3 [ ] [320] 03 [ ]	[324] 03 [ ] ESN száma	[330] 03 [ ]	[334] 03 [ ]
Z4 [LCD 004]	[001] 04 [ ] Zóna attribútum	[202] 4 [ ] [320] 04 [ ]	[324] 04 [ ] ESN száma	[330] 04 [ ]	[334] 04 [ ]
Z5 [LCD 005]	[001] 05 [ ] Zóna attribútum	[202] 5 [ ] [320] 05 [ ]	[324] 05 [ ] ESN száma	[330] 05 [ ]	[334] 05 [ ]
Z6 [LCD 006]	[001] 06 [ ] Zóna attribútum	[202] 6 [ ] [320] 06 [ ]	[324] 06 [ ] ESN száma	[330] 06 [ ]	[334] 06 [ ]
Z7 [LCD 007]	[001] 07 [ ] Zóna attribútum	[202] 7 [ ] [320] 07 [ ]	[324] 07 [ ] ESN száma	[330] 07 [ ]	[334] 07 [ ]
Z8 [LCD 008]	[001] 08 [ ] Zóna attribútum	[202] 8 [ ] [320] 08 [ ]	[324] 08 [ ] ESN száma	[330] 08 [ ]	[334] 08 [ ]
Z9 [LCD 009]	[001] 09 [ ] Zóna attribútum	[203] 1 [ ] [320] 09 [ ]	[324] 09 [ ] ESN száma	[330] 09 [ ]	[334] 09 [ ]
Z10 [LCD 010]	[001] 10 [ ] Zóna attribútum	[203] 2 [ ] [320] 10 [ ]	[324] 10 [ ] ESN száma	[330] 10 [ ]	[334] 10 [ ]
Z11 [LCD 011]	[001] 11 [ ] Zóna attribútum	[203] 3 [ ] [320] 11 [ ]	[324] 11 [ ] ESN száma	[330] 11 [ ]	[334] 11 [ ]
Z12 [LCD 012]	[001] 12 [ ] Zóna attribútum	[203] 4 [ ] [320] 12 [ ]	[324] 12 [ ] ESN száma	[330] 12 [ ]	[334] 12 [ ]
Z13 [LCD 013]	[001] 13 [ ] Zóna attribútum	[203] 5 [ ] [320] 13 [ ]	[324] 13 [ ] ESN száma	[330] 13 [ ]	[334] 13 [ ]
Z14 [LCD 014]	[001] 14 [ ] Zóna attribútum	[203] 6 [ ] [320] 14 [ ]	[324] 14 [ ] ESN száma	[330] 14 [ ]	[334] 14 [ ]
Z15 [LCD 015]	[001] 15 [ ] Zóna attribútum	[203] 7 [ ] [320] 15 [ ]	[324] 15 [ ] ESN száma	[330] 15 [ ]	[334] 15 [ ]
Z16 [LCD 016]	[001] 16 [ ] Zóna attribútum	[203] 8 [ ] [320] 16 [ ]	[324] 16 [ ] ESN száma	[330] 16 [ ]	[334] 16 [ ]
Z17 [LCD 017]	[002] 01 [ ] Zóna attribútum	[204] 1 [ ] [321] 01 [ ]	[325] 01 [ ] ESN száma	[331] 01 [ ]	[335] 01 [ ]
Z18 [LCD 018]	[002] 02 [ ] Zóna attribútum	[204] 2 [ ] [321] 02 [ ]	[325] 02 [ ] ESN száma	[331] 02 [ ]	[335] 02 [ ]
Z19 [LCD 019]	[002] 03 [ ] Zóna attribútum	[204] 3 [ ] [321] 03 [ ]	[325] 03 [ ] ESN száma	[331] 03 [ ]	[335] 03 [ ]
Z20 [LCD 020]	[002] 04 [ ] Zóna attribútum	[204] 4 [ ] [321] 04 [ ]	[325] 04 [ ] ESN száma	[331] 04 [ ]	[335] 04 [ ]





### 3. fejezet - Alapprogramozás

#### Zóna programozás

##### Zóna definíciók

<b>00</b> A zóna nincs használva	<b>14</b> 24 órás Hő	<b>28</b> Későbbi felhasználásra
<b>01</b> 1. késleltetett	<b>15</b> 24 órás Orvosi	<b>29</b> Későbbi felhasználásra
<b>02</b> 2. késleltetett	<b>16</b> 24 órás Támadás (Pánik)	<b>30</b> Későbbi felhasználásra
<b>03</b> Azonnali	<b>17</b> 24 órás Segélykérő	<b>31</b> Későbbi felhasználásra
<b>04</b> Követő	<b>18</b> Későbbi felhasználásra	<b>32</b> Azonnali Otthonmaradó/Távozó
<b>05</b> Követő Otthonmaradó/Távozó	<b>19</b> 24 órás Vízömlés	<b>33</b> Későbbi felhasználásra
<b>06</b> Késleltetett Otthonmaradó/Távozó	<b>20</b> 24 órás Fagyás	<b>34</b> Későbbi felhasználásra
<b>07</b> Későbbi felhasználásra	<b>21</b> Későbbi felhasználásra	<b>35</b> Későbbi felhasználásra
<b>08</b> Későbbi felhasználásra	<b>22</b> Impulzusos kulcsos kapcsoló	<b>36</b> 24 órás Szabotázs
<b>09</b> 24 órás Felügyelt	<b>23</b> Kétállású kulcsos kapcsoló	<b>37</b> Éjszakai
<b>10</b> 24 órás Csipogó	<b>24</b> Későbbi felhasználásra	<b>87</b> Késleltetett 24 órás tűz (vez.nélk.)
<b>11</b> 24 órás Betörés	<b>25</b> Követő késleltetett	<b>88</b> Normál 24 órás tűz (vez. nélküli)
<b>12</b> Későbbi felhasználásra	<b>26</b> 24 órás nem riasztó	<b>88</b> Autoellenőrzött tűz (vez. nélküli)
<b>13</b> 24 órás Gáz	<b>27</b> Későbbi felhasználásra	

Megjegyzés: Zóna attribútum beállítások [101]-[134]-es szekcióban. Engedélyezés [202]-[206]-ös szekcióban.

#### [001]-[004] Zóna definíciók

Zóna	Gyári	Zóna	Gyári
<b>[001]</b> Zóna 1	01 [ ][ ]	<b>[002]</b> Zóna 17	00 [ ][ ]
Zóna 2	03 [ ][ ]	Zóna 18	00 [ ][ ]
Zóna 3	03 [ ][ ]	Zóna 19	00 [ ][ ]
Zóna 4	03 [ ][ ]	Zóna 20	00 [ ][ ]
Zóna 5	04 [ ][ ]	Zóna 21	00 [ ][ ]
Zóna 6	04 [ ][ ]	Zóna 22	00 [ ][ ]
Zóna 7	04 [ ][ ]	Zóna 23	00 [ ][ ]
Zóna 8	04 [ ][ ]	Zóna 24	00 [ ][ ]
Zóna 9	00 [ ][ ]	Zóna 25	00 [ ][ ]
Zóna 10	00 [ ][ ]	Zóna 26	00 [ ][ ]
Zóna 11	00 [ ][ ]	Zóna 27	00 [ ][ ]
Zóna 12	00 [ ][ ]	Zóna 28	00 [ ][ ]
Zóna 13	00 [ ][ ]	Zóna 29	00 [ ][ ]
Zóna 14	00 [ ][ ]	Zóna 30	00 [ ][ ]
Zóna 15	00 [ ][ ]	Zóna 31	00 [ ][ ]
Zóna 16	00 [ ][ ]	Zóna 32	00 [ ][ ]

#### Rendszer idők és kódok:

##### [005] Rendszer idők

Gyári	[001-255]	
030	[ ][ ]	1-es belépési késleltetés másodpercben
045	[ ][ ]	2-es belépési késleltetés másodpercben
120	[ ][ ]	Kilépési késleltetés másodpercben
004	[ ][ ]	Sziréna idő (percben)

##### [006] Telepítői kód

Gyári érték [5555] [ ][ ][ ][ ]

##### [008] Szerviz kód

Gyári érték [AAAA] [ ][ ][ ][ ]

#### I/O programozása

##### Programozható kimeneti opciók

<b>01</b> Betörés és Tűz sziréna	<b>08</b> Kisegítő impulzus	<b>15</b> Későbbi felhasználásra
<b>02</b> Későbbi felhasználásra	<b>09</b> Rendszer hiba	<b>16</b> Későbbi felhasználásra
<b>03</b> Későbbi felhasználásra	<b>10</b> Rendszer esemény	<b>17</b> Távozó élesítés
<b>04</b> Későbbi felhasználásra	<b>11</b> Rendszer szabotázs	<b>18</b> Otthonmaradó élesítés
<b>05</b> Élesített rendszer állapot	<b>12</b> TLM és riasztás	<b>19</b> Kimeneti parancs #1 ([*][7][1])
<b>06</b> Élesítésre kész	<b>13</b> Későbbi felhasználásra	<b>20</b> Kimeneti parancs #2 ([*][7][2])
<b>07</b> Billentyűzet hangjelzőjét követő	<b>14</b> Későbbi felhasználásra	

##### [009] I/O programozás

Gyári		Gyári	
19	[ ][ ] I/O típus (Zóna 33 vagy PGM 1)	10	[ ][ ] I/O típus (Zóna 34 vagy PGM 2)

Megjegyzés: a zóna attribútumok a a Szekció [133]-[134]-ben, a PGM attribútumok a Szekció [501]-[502]-ben állíthatóak be.

#### Egyéb rendszer opciók

##### [012] Billentyűzet kizárás

Megjegyzés: Ha a billentyűzet kizárás aktív, akkor a kulcsos kapcsolóval sem lehet hatástalanítani.

Gyári érték

000	[ ][ ]	Kizárásig bevihető hibás kódok száma (001-255)
000	[ ][ ]	Kizárás időtartama (001-255 perc)

**[013] Első rendszer opciós kódok**

Opció	Gyári/Állapot	BE	KI
1	BE	<input type="checkbox"/>	Vezetékes zóna 33 engedélyezve PGM1 kimenet engedélyezve
2	BE	<input type="checkbox"/>	Vezetékes zóna 34 engedélyezve PGM2 kimenet engedélyezve
3	KI	<input type="checkbox"/>	Későbbi felhasználásra
4	KI	<input type="checkbox"/>	Későbbi felhasználásra
5	KI	<input type="checkbox"/>	Későbbi felhasználásra
6	BE	<input type="checkbox"/>	Hangos kilépési hibajelzés engedélyezve Hangos kilépési hibajelzés tiltva
7	BE	<input type="checkbox"/>	Eseménytár követi a riasztás számlálót Eseménytár nem követi
8	KI	<input type="checkbox"/>	Hármas tűzjelzés engedélyezve Normál szaggatott tűzjelzés

**[014] Második rendszer opciós kód**

Opció	Gyári/Állapot	BE	KI
1	KI	<input type="checkbox"/>	Élesítés / hatástalanítás sziréna hangjelzéssel Nincs sziréna hangjelzés
<i>Megjegyzés: Ha engedélyezve van az opció, akkor minden kódra jelezni fog a kimenet, függetlenül a kód 7-es jellemzőjétől.</i>			
2	KI	<input type="checkbox"/>	Későbbi felhasználásra
3	KI	<input type="checkbox"/>	RF ütközés esemény 5 perc után RF ütközés esemény 20 másodperc után
4	KI	<input type="checkbox"/>	AUX feszültség emelés engedélyezve AUX feszültség emelés tiltva
5	KI	<input type="checkbox"/>	Későbbi felhasználásra
6	BE	<input type="checkbox"/>	Hangos kilépési késleltetés sürgetéssel Csendes kilépési késleltetés
7	KI	<input type="checkbox"/>	Későbbi felhasználásra
8	KI	<input type="checkbox"/>	Tűzjelzés kódbevitelig Tűzjelzés követi a sziréna időt

**[015] Harmadik rendszer opciós kód**

Opció	Gyári/Állapot	BE	KI
1	BE	<input type="checkbox"/>	[F] Tűz gomb engedélyezve [F] Tűz gomb tiltva
2	KI	<input type="checkbox"/>	[P] Pánik gomb hangos [P] Pánik gomb csendes
3	KI	<input type="checkbox"/>	Gyors kilépés engedélyezve Gyors kilépés tiltva
4	BE	<input type="checkbox"/>	Gyors élesítés engedélyezve / Nem kell kód Gyors élesítés tiltva / Kód kell funkció gombokhoz
5	KI	<input type="checkbox"/>	Kiiktatáshoz kód szükséges Kiiktatáshoz nem szükséges kód
6	KI	<input type="checkbox"/>	Későbbi felhasználásra
7	BE	<input type="checkbox"/>	TLM engedélyezve TLM tiltva
8	KI	<input type="checkbox"/>	Rendszer szabotázs engedélyezve Rendszer szabotázs tiltva

*Megjegyzés: A Tűz, Orvosi segély és Pánik jelzések az elsötétített és kizárás alatti billentyűzeteken is működnek.*

**[016] Negyedik rendszer opciós kód**

Opció	Gyári/Állapot	BE	KI
1	KI	<input type="checkbox"/>	Keresztzóna engedélyezve Rendőrségi kód engedélyezve
2	KI	<input type="checkbox"/>	Kilépési késleltetés újraindítás engedélyezve Újraindítás tiltva
3	KI	<input type="checkbox"/>	A billentyűzet kikapcsol, ha nincs használva Mindig aktív billentyűzet kijelző
4	KI	<input type="checkbox"/>	Kód kell a billentyűzet kikapcsolás visszaáll-hoz Nem szükséges kód
5	BE	<input type="checkbox"/>	Billentyűzet háttérvilágítás engedélyezve Billentyűzet háttérvilágítás tiltva
6	BE	<input type="checkbox"/>	WLS kulcshoz nincs kódhasználat WLS kulcshoz kódhasználat
7	KI	<input type="checkbox"/>	Élesített rendszer jelzi a kiiktatásokat Élesített rendszer nem jelzi a kiiktatásokat
8	KI	<input type="checkbox"/>	Téli-nyári időszámításra átállás engedélyezve Téli-nyári időszámításra átállás tiltva

*Megjegyzés: Ez csak a [\*/1] kézi kiiktatás kijelzésére vonatkozik.*

**[023] Tizedik rendszer opciós kód**

Opció	Gyári/Állapot	BE	KI
1	KI	<input type="checkbox"/>	[F] Tűz gomb csak csipog [F] Tűz gomb csipog és sziréna
2	KI	<input type="checkbox"/>	Későbbi felhasználásra
3	KI	<input type="checkbox"/>	Teszt átvitel csak élesített állapot mellett Teszt átvitel bármikor (élesített, hatástalanított)
4	KI	<input type="checkbox"/>	Teszt átvitel számláló órában Teszt átvitel számláló napban
5	KI	<input type="checkbox"/>	Távozóból Otthonmaradó módba kapcsolás tiltva Távozó módból Otthonmaradó módba való kapcsolás eng.
6	BE	<input type="checkbox"/>	2 irányú audió nem kapcsol le új eseménynél 2 irányú audió lekapcsolás új eseménynél
7	KI	<input type="checkbox"/>	Hiba hangjelzés csendes Hiba hangjelzés csipog minden 10. másodpercben
8	KI	<input type="checkbox"/>	Kulcsos kapcsolós élesítés Távozó módban Kulcsos kapcsolós élesítés Otthonmaradó vagy Távozó

**Zóna hurokidő beállítások****[030] Gyors/normál válaszidejű hurok kijelölés**

Opció	Gyári/Állapot	BE	KI
1	KI	<input type="checkbox"/>	Zóna 33 gyors válaszidejű hurok Zóna 33 normál válaszidejű hurok
2	KI	<input type="checkbox"/>	Zóna 34 gyors válaszidejű hurok Zóna 34 normál válaszidejű hurok
3	KI	<input type="checkbox"/>	Későbbi felhasználásra
4	KI	<input type="checkbox"/>	Későbbi felhasználásra
5	KI	<input type="checkbox"/>	Későbbi felhasználásra
6	KI	<input type="checkbox"/>	Későbbi felhasználásra
7	KI	<input type="checkbox"/>	Későbbi felhasználásra
8	KI	<input type="checkbox"/>	Későbbi felhasználásra

## 4. fejezet - Bővített rendszer programozás

Megjegyzés: Az attribútumok két csoportba lettek bontva: 1-8-ig és 9-16-ig! A két csoport között a [9]-es billentyű lenyomásával lehet váltani a zóna attribútum szekción belül. Ha a Ready (Üzemkész) LED világít, akkor az 1-8-ig csoport állítható; ha Ready (Üzemkész) és az Armed (Bekapcsolva) LED-ek világítanak, akkor a 9-16-ig csoport állítható.

### Zóna attribútumok:

#### [101]-[164] Zóna attribútum

#### Zóna attribútum gyári értékek ( I = Bekapcsolva; N = Kikapcsolva)

Jellemző:	1	2	3	4	5	6	7	8	9
BE	Hangos	Folyamatos	Ajtócsengő	Kiiktatható	Kényszerített	Riasztás számláló	Átviteli késleltetés	Kereszt-zóna	2 utas audio
KI	Csendes	Szagatott	Nem	Nem	Nem	Nem	Nem	Nem	Nem
00 Nincs használat	N	N	N	N	N	N	N	N	N
01 Késleltetett 1	I	I	I	I	N	I	N	N	N
02 Késleltetett 2	I	I	I	I	N	I	N	N	N
03 Azonnali	I	I	I	I	N	I	N	N	N
04 Követő	I	I	N	I	N	I	N	N	N
05 Követő Otthonmaradó/Távozó	I	I	N	I	I	I	N	N	N
06 Késleltetett Otthonmaradó/Távozó	I	I	N	I	I	I	N	N	N
09 24 órás felügyelt	N	I	N	N	I	N	N	N	N
10 24 órás csipogó	N	I	N	I	N	N	N	N	N
11 24 órás betörés	I	I	N	I	N	N	N	N	N
13 24 órás gáz	I	N	N	N	N	N	N	N	N
14 24 órás hő	I	N	N	N	N	N	N	N	N
15 24 órás orvos	I	I	N	N	N	N	N	N	N
16 24 órás támadás (pánik)	I	I	N	N	N	N	N	N	N
17 24 órás vészhelyzet	I	I	N	N	N	N	N	N	N
19 24 órás víz	I	I	N	N	N	N	N	N	N
20 24 órás hűtő	I	I	N	N	N	N	N	N	N
22 Impulzusos kulcsos kapcs.	N	N	N	N	I	N	N	N	N
23 Kétállású kulcsos kapcsoló	N	N	N	N	I	N	N	N	N
24 Későbbi felhasználásra	N	N	N	N	I	N	N	N	N
25 Követő késleltetett	I	I	N	I	N	I	N	N	N
26 24 órás nem riasztó	N	N	N	N	I	N	N	N	N
32 Azonnali Otthonmaradó/Távozó	I	I	N	I	N	N	I	N	N
36 24 órás Szabotázs	N	I	N	N	N	I	I	N	N
37 Ejszakai	I	I	N	I	I	I	I	N	N
87 Késl. 24 órás Tűz (vez.nélk.)	I	N	N	N	N	N	N	N	N
88 24 órás Tűz (vezeték nélküli)	I	N	N	N	N	N	N	N	N
89 Autó-ellenőrzött tűz	I	N	N	N	N	N	N	N	N

Szakasz	Zóna	Zónatípus*	1	2	3	4	5	6	7	8	9
[101]	1	<input type="checkbox"/>	<input type="checkbox"/>	<input type="checkbox"/>	<input type="checkbox"/>	<input type="checkbox"/>	<input type="checkbox"/>	<input type="checkbox"/>	<input type="checkbox"/>	<input type="checkbox"/>	<input type="checkbox"/>
[102]	2	<input type="checkbox"/>	<input type="checkbox"/>	<input type="checkbox"/>	<input type="checkbox"/>	<input type="checkbox"/>	<input type="checkbox"/>	<input type="checkbox"/>	<input type="checkbox"/>	<input type="checkbox"/>	<input type="checkbox"/>
[103]	3	<input type="checkbox"/>	<input type="checkbox"/>	<input type="checkbox"/>	<input type="checkbox"/>	<input type="checkbox"/>	<input type="checkbox"/>	<input type="checkbox"/>	<input type="checkbox"/>	<input type="checkbox"/>	<input type="checkbox"/>
[104]	4	<input type="checkbox"/>	<input type="checkbox"/>	<input type="checkbox"/>	<input type="checkbox"/>	<input type="checkbox"/>	<input type="checkbox"/>	<input type="checkbox"/>	<input type="checkbox"/>	<input type="checkbox"/>	<input type="checkbox"/>
[105]	5	<input type="checkbox"/>	<input type="checkbox"/>	<input type="checkbox"/>	<input type="checkbox"/>	<input type="checkbox"/>	<input type="checkbox"/>	<input type="checkbox"/>	<input type="checkbox"/>	<input type="checkbox"/>	<input type="checkbox"/>
[106]	6	<input type="checkbox"/>	<input type="checkbox"/>	<input type="checkbox"/>	<input type="checkbox"/>	<input type="checkbox"/>	<input type="checkbox"/>	<input type="checkbox"/>	<input type="checkbox"/>	<input type="checkbox"/>	<input type="checkbox"/>
[107]	7	<input type="checkbox"/>	<input type="checkbox"/>	<input type="checkbox"/>	<input type="checkbox"/>	<input type="checkbox"/>	<input type="checkbox"/>	<input type="checkbox"/>	<input type="checkbox"/>	<input type="checkbox"/>	<input type="checkbox"/>
[108]	8	<input type="checkbox"/>	<input type="checkbox"/>	<input type="checkbox"/>	<input type="checkbox"/>	<input type="checkbox"/>	<input type="checkbox"/>	<input type="checkbox"/>	<input type="checkbox"/>	<input type="checkbox"/>	<input type="checkbox"/>
[109]	9	<input type="checkbox"/>	<input type="checkbox"/>	<input type="checkbox"/>	<input type="checkbox"/>	<input type="checkbox"/>	<input type="checkbox"/>	<input type="checkbox"/>	<input type="checkbox"/>	<input type="checkbox"/>	<input type="checkbox"/>
[110]	10	<input type="checkbox"/>	<input type="checkbox"/>	<input type="checkbox"/>	<input type="checkbox"/>	<input type="checkbox"/>	<input type="checkbox"/>	<input type="checkbox"/>	<input type="checkbox"/>	<input type="checkbox"/>	<input type="checkbox"/>
[111]	11	<input type="checkbox"/>	<input type="checkbox"/>	<input type="checkbox"/>	<input type="checkbox"/>	<input type="checkbox"/>	<input type="checkbox"/>	<input type="checkbox"/>	<input type="checkbox"/>	<input type="checkbox"/>	<input type="checkbox"/>
[112]	12	<input type="checkbox"/>	<input type="checkbox"/>	<input type="checkbox"/>	<input type="checkbox"/>	<input type="checkbox"/>	<input type="checkbox"/>	<input type="checkbox"/>	<input type="checkbox"/>	<input type="checkbox"/>	<input type="checkbox"/>
[113]	13	<input type="checkbox"/>	<input type="checkbox"/>	<input type="checkbox"/>	<input type="checkbox"/>	<input type="checkbox"/>	<input type="checkbox"/>	<input type="checkbox"/>	<input type="checkbox"/>	<input type="checkbox"/>	<input type="checkbox"/>
[114]	14	<input type="checkbox"/>	<input type="checkbox"/>	<input type="checkbox"/>	<input type="checkbox"/>	<input type="checkbox"/>	<input type="checkbox"/>	<input type="checkbox"/>	<input type="checkbox"/>	<input type="checkbox"/>	<input type="checkbox"/>
[115]	15	<input type="checkbox"/>	<input type="checkbox"/>	<input type="checkbox"/>	<input type="checkbox"/>	<input type="checkbox"/>	<input type="checkbox"/>	<input type="checkbox"/>	<input type="checkbox"/>	<input type="checkbox"/>	<input type="checkbox"/>
[116]	16	<input type="checkbox"/>	<input type="checkbox"/>	<input type="checkbox"/>	<input type="checkbox"/>	<input type="checkbox"/>	<input type="checkbox"/>	<input type="checkbox"/>	<input type="checkbox"/>	<input type="checkbox"/>	<input type="checkbox"/>
[117]	17	<input type="checkbox"/>	<input type="checkbox"/>	<input type="checkbox"/>	<input type="checkbox"/>	<input type="checkbox"/>	<input type="checkbox"/>	<input type="checkbox"/>	<input type="checkbox"/>	<input type="checkbox"/>	<input type="checkbox"/>
[118]	18	<input type="checkbox"/>	<input type="checkbox"/>	<input type="checkbox"/>	<input type="checkbox"/>	<input type="checkbox"/>	<input type="checkbox"/>	<input type="checkbox"/>	<input type="checkbox"/>	<input type="checkbox"/>	<input type="checkbox"/>
[119]	19	<input type="checkbox"/>	<input type="checkbox"/>	<input type="checkbox"/>	<input type="checkbox"/>	<input type="checkbox"/>	<input type="checkbox"/>	<input type="checkbox"/>	<input type="checkbox"/>	<input type="checkbox"/>	<input type="checkbox"/>
[120]	20	<input type="checkbox"/>	<input type="checkbox"/>	<input type="checkbox"/>	<input type="checkbox"/>	<input type="checkbox"/>	<input type="checkbox"/>	<input type="checkbox"/>	<input type="checkbox"/>	<input type="checkbox"/>	<input type="checkbox"/>
[121]	21	<input type="checkbox"/>	<input type="checkbox"/>	<input type="checkbox"/>	<input type="checkbox"/>	<input type="checkbox"/>	<input type="checkbox"/>	<input type="checkbox"/>	<input type="checkbox"/>	<input type="checkbox"/>	<input type="checkbox"/>
[122]	22	<input type="checkbox"/>	<input type="checkbox"/>	<input type="checkbox"/>	<input type="checkbox"/>	<input type="checkbox"/>	<input type="checkbox"/>	<input type="checkbox"/>	<input type="checkbox"/>	<input type="checkbox"/>	<input type="checkbox"/>
[123]	23	<input type="checkbox"/>	<input type="checkbox"/>	<input type="checkbox"/>	<input type="checkbox"/>	<input type="checkbox"/>	<input type="checkbox"/>	<input type="checkbox"/>	<input type="checkbox"/>	<input type="checkbox"/>	<input type="checkbox"/>
[124]	24	<input type="checkbox"/>	<input type="checkbox"/>	<input type="checkbox"/>	<input type="checkbox"/>	<input type="checkbox"/>	<input type="checkbox"/>	<input type="checkbox"/>	<input type="checkbox"/>	<input type="checkbox"/>	<input type="checkbox"/>
[125]	25	<input type="checkbox"/>	<input type="checkbox"/>	<input type="checkbox"/>	<input type="checkbox"/>	<input type="checkbox"/>	<input type="checkbox"/>	<input type="checkbox"/>	<input type="checkbox"/>	<input type="checkbox"/>	<input type="checkbox"/>
[126]	26	<input type="checkbox"/>	<input type="checkbox"/>	<input type="checkbox"/>	<input type="checkbox"/>	<input type="checkbox"/>	<input type="checkbox"/>	<input type="checkbox"/>	<input type="checkbox"/>	<input type="checkbox"/>	<input type="checkbox"/>
[127]	27	<input type="checkbox"/>	<input type="checkbox"/>	<input type="checkbox"/>	<input type="checkbox"/>	<input type="checkbox"/>	<input type="checkbox"/>	<input type="checkbox"/>	<input type="checkbox"/>	<input type="checkbox"/>	<input type="checkbox"/>
[128]	28	<input type="checkbox"/>	<input type="checkbox"/>	<input type="checkbox"/>	<input type="checkbox"/>	<input type="checkbox"/>	<input type="checkbox"/>	<input type="checkbox"/>	<input type="checkbox"/>	<input type="checkbox"/>	<input type="checkbox"/>
[129]	29	<input type="checkbox"/>	<input type="checkbox"/>	<input type="checkbox"/>	<input type="checkbox"/>	<input type="checkbox"/>	<input type="checkbox"/>	<input type="checkbox"/>	<input type="checkbox"/>	<input type="checkbox"/>	<input type="checkbox"/>
[130]	30	<input type="checkbox"/>	<input type="checkbox"/>	<input type="checkbox"/>	<input type="checkbox"/>	<input type="checkbox"/>	<input type="checkbox"/>	<input type="checkbox"/>	<input type="checkbox"/>	<input type="checkbox"/>	<input type="checkbox"/>
[131]	31	<input type="checkbox"/>	<input type="checkbox"/>	<input type="checkbox"/>	<input type="checkbox"/>	<input type="checkbox"/>	<input type="checkbox"/>	<input type="checkbox"/>	<input type="checkbox"/>	<input type="checkbox"/>	<input type="checkbox"/>
[132]	32	<input type="checkbox"/>	<input type="checkbox"/>	<input type="checkbox"/>	<input type="checkbox"/>	<input type="checkbox"/>	<input type="checkbox"/>	<input type="checkbox"/>	<input type="checkbox"/>	<input type="checkbox"/>	<input type="checkbox"/>
[133]	33	<input type="checkbox"/>	<input type="checkbox"/>	<input type="checkbox"/>	<input type="checkbox"/>	<input type="checkbox"/>	<input type="checkbox"/>	<input type="checkbox"/>	<input type="checkbox"/>	<input type="checkbox"/>	<input type="checkbox"/>
[134]	34	<input type="checkbox"/>	<input type="checkbox"/>	<input type="checkbox"/>	<input type="checkbox"/>	<input type="checkbox"/>	<input type="checkbox"/>	<input type="checkbox"/>	<input type="checkbox"/>	<input type="checkbox"/>	<input type="checkbox"/>

Szakasz	Zóna	Zónatípus*	10	11	12	13	14	15	16
			10 - 13 attribútum későbbi felhasználásra			NC	EOL	DEOL	
[133]	1	<input type="checkbox"/>	<input type="checkbox"/>	<input type="checkbox"/>	<input type="checkbox"/>	<input type="checkbox"/>	<input type="checkbox"/>	<input type="checkbox"/>	<input type="checkbox"/>
[134]	2	<input type="checkbox"/>	<input type="checkbox"/>	<input type="checkbox"/>	<input type="checkbox"/>	<input type="checkbox"/>	<input type="checkbox"/>	<input type="checkbox"/>	<input type="checkbox"/>

Megjegyzés: \*Ezen mezők a Szekció [001]-[002]-ben programozhatóak, itt csak az áttekinthetőség könnyítése miatt szerepelnek.

Megjegyzés: Az attribútumok két csoportba lettek bontva: 1-8-ig és 9-16-ig! A két csoport között a [9]-es billentyű lenyomásával lehet váltani a zóna attribútum szekción belül. Ha a Ready (Üzemkész) LED világít, akkor az 1-8-ig csoport állítható; ha Ready (Üzemkész) és az Armed (Bekapcsolva) LED-ek világítanak, akkor a 9-16-ig csoport állítható.

Megjegyzés: A 14, 15, 16 attribútumok csak az alaplap 1-8 zóna esetén használható.



[321]	Zóna 17 [ ] [ ] Zóna 25 [ ] [ ]	Zóna 18 [ ] [ ] Zóna 26 [ ] [ ]	Zóna 19 [ ] [ ] Zóna 27 [ ] [ ]	Zóna 20 [ ] [ ] Zóna 28 [ ] [ ]	Zóna 21 [ ] [ ] Zóna 29 [ ] [ ]	Zóna 22 [ ] [ ] Zóna 30 [ ] [ ]	Zóna 23 [ ] [ ] Zóna 31 [ ] [ ]	Zóna 24 [ ] [ ] Zóna 32 [ ] [ ]
[322]	Zóna 33 [ ] [ ]	Zóna 34 [ ] [ ]						

**[324]-[326] Riasztás visszaállási üzenetkódok**

[324]	Zóna 1 [ ] [ ]	Zóna 2 [ ] [ ]	Zóna 3 [ ] [ ]	Zóna 4 [ ] [ ]	Zóna 5 [ ] [ ]	Zóna 6 [ ] [ ]	Zóna 7 [ ] [ ]	Zóna 8 [ ] [ ]
	Zóna 9 [ ] [ ]	Zóna 10 [ ] [ ]	Zóna 11 [ ] [ ]	Zóna 12 [ ] [ ]	Zóna 13 [ ] [ ]	Zóna 14 [ ] [ ]	Zóna 15 [ ] [ ]	Zóna 16 [ ] [ ]
[325]	Zóna 17 [ ] [ ]	Zóna 18 [ ] [ ]	Zóna 19 [ ] [ ]	Zóna 20 [ ] [ ]	Zóna 21 [ ] [ ]	Zóna 22 [ ] [ ]	Zóna 23 [ ] [ ]	Zóna 24 [ ] [ ]
	Zóna 25 [ ] [ ]	Zóna 26 [ ] [ ]	Zóna 27 [ ] [ ]	Zóna 28 [ ] [ ]	Zóna 29 [ ] [ ]	Zóna 30 [ ] [ ]	Zóna 31 [ ] [ ]	Zóna 32 [ ] [ ]
[326]	Zóna 33 [ ] [ ]	Zóna 34 [ ] [ ]						

**[328] Egyéb riasztási üzenetkódok**

[ ] [ ]	1. Kényszerített riasztás	[ ] [ ]	5. Későbbi felhasználásra
[ ] [ ]	2. Riasztás utáni nyitás	[ ] [ ]	6. Keresztzóna / Rendőrségi kód riasztás
[ ] [ ]	3. Rontott zárás	[ ] [ ]	7. Betörés nem ellenőrzött
[ ] [ ]	4. Későbbi felhasználásra	[ ] [ ]	8. Riasztási kommunikáció törölve

**[329] Elsőbbségi riasztás és visszaállítás üzenetkódok**

[ ] [ ]	1. Billentyűzet [F] Tűz riasztás	[ ] [ ]	5. Billentyűzet [F] Tűz visszaállítás
[ ] [ ]	2. Billentyűzet [A] Segélykérés riasztás	[ ] [ ]	6. Billentyűzet [A] Segélykérés visszaáll.
[ ] [ ]	3. Billentyűzet [P] Pánik riasztás	[ ] [ ]	7. Billentyűzet [P] Pánik visszaállítás
[ ] [ ]	4. Későbbi felhasználásra	[ ] [ ]	8. Későbbi felhasználásra

**[330]-[332] Szabotázs üzenetkódok2**

[330]	Zóna 1 [ ] [ ]	Zóna 2 [ ] [ ]	Zóna 3 [ ] [ ]	Zóna 4 [ ] [ ]	Zóna 5 [ ] [ ]	Zóna 6 [ ] [ ]	Zóna 7 [ ] [ ]	Zóna 8 [ ] [ ]
	Zóna 9 [ ] [ ]	Zóna 10 [ ] [ ]	Zóna 11 [ ] [ ]	Zóna 12 [ ] [ ]	Zóna 13 [ ] [ ]	Zóna 14 [ ] [ ]	Zóna 15 [ ] [ ]	Zóna 16 [ ] [ ]
[331]	Zóna 17 [ ] [ ]	Zóna 18 [ ] [ ]	Zóna 19 [ ] [ ]	Zóna 20 [ ] [ ]	Zóna 21 [ ] [ ]	Zóna 22 [ ] [ ]	Zóna 23 [ ] [ ]	Zóna 24 [ ] [ ]
	Zóna 25 [ ] [ ]	Zóna 26 [ ] [ ]	Zóna 27 [ ] [ ]	Zóna 28 [ ] [ ]	Zóna 29 [ ] [ ]	Zóna 30 [ ] [ ]	Zóna 31 [ ] [ ]	Zóna 32 [ ] [ ]
[332]	Zóna 33 [ ] [ ]	Zóna 34 [ ] [ ]						

**[334]-[336] Szabotázs visszaállási üzenetkódok**

[334]	Zóna 1 [ ] [ ]	Zóna 2 [ ] [ ]	Zóna 3 [ ] [ ]	Zóna 4 [ ] [ ]	Zóna 5 [ ] [ ]	Zóna 6 [ ] [ ]	Zóna 7 [ ] [ ]	Zóna 8 [ ] [ ]
	Zóna 9 [ ] [ ]	Zóna 10 [ ] [ ]	Zóna 11 [ ] [ ]	Zóna 12 [ ] [ ]	Zóna 13 [ ] [ ]	Zóna 14 [ ] [ ]	Zóna 15 [ ] [ ]	Zóna 16 [ ] [ ]
[335]	Zóna 17 [ ] [ ]	Zóna 18 [ ] [ ]	Zóna 19 [ ] [ ]	Zóna 20 [ ] [ ]	Zóna 21 [ ] [ ]	Zóna 22 [ ] [ ]	Zóna 23 [ ] [ ]	Zóna 24 [ ] [ ]
	Zóna 25 [ ] [ ]	Zóna 26 [ ] [ ]	Zóna 27 [ ] [ ]	Zóna 28 [ ] [ ]	Zóna 29 [ ] [ ]	Zóna 30 [ ] [ ]	Zóna 31 [ ] [ ]	Zóna 32 [ ] [ ]
[336]	Zóna 33 [ ] [ ]	Zóna 34 [ ] [ ]						

**[338] Egyéb szabotázs üzenetkódok**

[ ] [ ]	1. Általános rendszer szabotázs
[ ] [ ]	2. Általános rendszer szabotázs visszaállítás
[ ] [ ]	3. Billentyűzet kizárás

**[339] Zárási (élesítési) üzenetkódok**

[ ] [ ]	Kód 1	[ ] [ ]	Kód 2	[ ] [ ]	Kód 3	[ ] [ ]	Kód 4	[ ] [ ]	Kód 5	[ ] [ ]	Kód 6	[ ] [ ]	Kód 7	[ ] [ ]	Kód 8
[ ] [ ]	Kód 9	[ ] [ ]	Kód 10	[ ] [ ]	Kód 11	[ ] [ ]	Kód 12	[ ] [ ]	Kód 13	[ ] [ ]	Kód 14	[ ] [ ]	Kód 15	[ ] [ ]	Kód 16

**[341] Egyéb zárási (élesítési) üzenetkódok**

[ ] [ ]	1. Zárás Mester kóddal (40 kódhely)
[ ] [ ]	2. Zóna kiiktatás
[ ] [ ]	3. Részleges zárás
[ ] [ ]	4. Speciális zárás
[ ] [ ]	5. Kilépési hiba

**[342] Nyitási (hatástalanítási) üzenetkódok**

[ ] [ ]	Kód 1	[ ] [ ]	Kód 2	[ ] [ ]	Kód 3	[ ] [ ]	Kód 4	[ ] [ ]	Kód 5	[ ] [ ]	Kód 6	[ ] [ ]	Kód 7	[ ] [ ]	Kód 8
[ ] [ ]	Kód 9	[ ] [ ]	Kód 10	[ ] [ ]	Kód 11	[ ] [ ]	Kód 12	[ ] [ ]	Kód 13	[ ] [ ]	Kód 14	[ ] [ ]	Kód 15	[ ] [ ]	Kód 16

**[344] Egyéb nyitási (hatástalanítási) üzenetkódok**

[ ] [ ]	1. Nyitás Mester kóddal (40 kódhely)
[ ] [ ]	2. Speciális nyitás

**[345] Karbantartási riasztás üzenetkódjai**

[ ] [ ]	1. Akkumulátor hiba riasztás	[ ] [ ]	5. Segéd tápegység hiba riasztás
[ ] [ ]	2. AC hiba riasztás	[ ] [ ]	6. Későbbi felhasználásra
[ ] [ ]	3. Későbbi felhasználásra	[ ] [ ]	7. Általános rendszer hiba
[ ] [ ]	4. Tűzzóna hiba riasztás	[ ] [ ]	8. Későbbi felhasználásra

**[346] Karbantartási riasztás visszaállási üzenetkódjai**

<input type="checkbox"/>	1. Akkumulátor hiba visszaállítás	<input type="checkbox"/>	5. Segéd tápegység hiba visszaállítás
<input type="checkbox"/>	2. AC hiba visszaállítás	<input type="checkbox"/>	6. TLM hiba kód visszaállítás
<input type="checkbox"/>	3. Későbbi felhasználásra	<input type="checkbox"/>	7. Általános rendszer hiba visszaállítás
<input type="checkbox"/>	4. Tűzzóna hiba visszaállítás	<input type="checkbox"/>	8. Későbbi felhasználásra

**[347] Egyéb karbantartási üzenetkódok**

<input type="checkbox"/>	1.1.Tel.szám FTC visszaállási hiba kód	<input type="checkbox"/>	7. Általános zóna hiba visszaállítás
<input type="checkbox"/>	2.2.Tel.szám FTC visszaállási hiba kód	<input type="checkbox"/>	8. Rendellenesség Kód
<input type="checkbox"/>	3. Későbbi felhasználásra	<input type="checkbox"/>	9. Ált. zóna alacsony akku. fesz. riasztás
<input type="checkbox"/>	4. DLS kapcsolódás BE	<input type="checkbox"/>	10. Ált. zóna alacsony akku. fesz. visszaállítás
<input type="checkbox"/>	5. DLS kapcsolódás KI	<input type="checkbox"/>	11. Telepítői kilépés
<input type="checkbox"/>	6. Általános zóna hiba riasztás	<input type="checkbox"/>	12. Telepítői belépés

**[348] Teszt átvitel üzenetkódok**

<input type="checkbox"/>	1. Séta teszt vége kód	<input type="checkbox"/>	4. Periodikus teszt átviteli kód
<input type="checkbox"/>	2. Séta teszt kód	<input type="checkbox"/>	5. Rendszer teszt kód
<input type="checkbox"/>	3. Későbbi felhasználásra		

**[350] Kommunikátor formátum – opciók**

Megjegyzés: A harmadik telefonszám követi az első telefonszám kommunikációs formátumát.

<input type="checkbox"/>	Gyári: 04 1. telefonszám	<input type="checkbox"/>	Gyári: 04 2. telefonszám
<b>01</b>	20BPS, 1400Hz handshake	<b>03</b>	DTMF CONTACT ID
<b>02</b>	20BPS, 2300Hz handshake	<b>04</b>	SIA FSK
		<b>05</b>	Személyhívó, Pager
		<b>06</b>	Residential

**Kommunikátor hívásirány opciók:**

	1	2	3	4	5	6	7	8
<b>[351] Riasztás / visszaállítás hívásirányok:</b>								
Opció	1. Tel szám	2.Tel. szám	Későbbi felhasználásra					
Gyári	BE	KI	KI	KI	KI	KI	KI	KI
	<input type="checkbox"/>	<input type="checkbox"/>	<input type="checkbox"/>	<input type="checkbox"/>	<input type="checkbox"/>	<input type="checkbox"/>	<input type="checkbox"/>	<input type="checkbox"/>

**[359] Szabotázs / visszaállítás hívásirányok:**

Opció	1. Tel szám	2.Tel. szám	Későbbi felhasználásra					
Gyári	BE	KI	KI	KI	KI	KI	KI	KI
	<input type="checkbox"/>	<input type="checkbox"/>	<input type="checkbox"/>	<input type="checkbox"/>	<input type="checkbox"/>	<input type="checkbox"/>	<input type="checkbox"/>	<input type="checkbox"/>

**[367] Nyitás / zárás hívásirányok**

Opció	1. Tel szám	2.Tel. szám	Későbbi felhasználásra					
Gyári	KI	KI	KI	KI	KI	KI	KI	KI
	<input type="checkbox"/>	<input type="checkbox"/>	<input type="checkbox"/>	<input type="checkbox"/>	<input type="checkbox"/>	<input type="checkbox"/>	<input type="checkbox"/>	<input type="checkbox"/>

**[375] Karbantartási riasztás / visszaállítás hívásirányok**

Opció	1. Tel szám	2.Tel. szám	Későbbi felhasználásra					
Gyári	BE	KI	KI	KI	KI	KI	KI	KI
	<input type="checkbox"/>	<input type="checkbox"/>	<input type="checkbox"/>	<input type="checkbox"/>	<input type="checkbox"/>	<input type="checkbox"/>	<input type="checkbox"/>	<input type="checkbox"/>

**[376] Rendszer teszt átvitel hívásirányok**

Opció	1. Tel szám	2.Tel. szám	Későbbi felhasználásra					
Gyári	BE	KI	KI	KI	KI	KI	KI	KI
	<input type="checkbox"/>	<input type="checkbox"/>	<input type="checkbox"/>	<input type="checkbox"/>	<input type="checkbox"/>	<input type="checkbox"/>	<input type="checkbox"/>	<input type="checkbox"/>

**[377] Kommunikációs változók**

Gyári			
003	<input type="checkbox"/>	Riasztás számláló (riasztás / visszaállítás)	(001-014 átvitel, 000 = tiltva)
003	<input type="checkbox"/>	Riasztás számláló (szabotázs / visszaállítás)	(001-014 átvitel, 000 = tiltva)
003	<input type="checkbox"/>	Riasztás számláló (karbantartás / visszállítás)	(001-014 átvitel, 000 = tiltva)
000	<input type="checkbox"/>	Átviteli késleltetés	(001-255 másodperc)
030	<input type="checkbox"/>	AC hiba kommunikáció késleltetés	(001-255 perc / óra*)
002	<input type="checkbox"/>	TLM hiba késleltetés	(003-255)
030	<input type="checkbox"/>	Teszt átvitel időköz (vezetékes)	(001-255 perc / óra / nap**)
030	<input type="checkbox"/>	Későbbi felhasználásra	
007	<input type="checkbox"/>	Zóna alacsony akkumulátor átviteli késleltetés	(000-255 nap)
030	<input type="checkbox"/>	Rendellenesség átviteli ciklus	(000-255 nap / óra***)
000	<input type="checkbox"/>	Kommunikáció törlési időablak	(000-255 perc)

Megjegyzés: Az AC hibajelzés azonnal átvitelre kerül, ha [000]-ként van programozva.

\* Függs a [382] Opció 6-os pontjától.

\*\* Függs a [023] Opció 4-es pontjától és a [702] Opció 3-as pontjától.

\*\*\* Függs a [380] Opció 8-as pontjától

**[378] A teszt átvitel időpontja**

Gyári érték	
9999	<input type="checkbox"/>

**Kommunikátor opciók:****[380] Első kommunikációs opció kód**

Opció	Gyári/Állapot	BE	KI
1	BE	<input type="checkbox"/>	Kommunikáció engedélyezve
2	KI	<input type="checkbox"/>	Kommunikáció tiltva
3	KI	<input type="checkbox"/>	Visszaállítás a zónát követi
4	KI	<input type="checkbox"/>	DTMF tárcsázás
5	KI	<input type="checkbox"/>	Impulzus tárcsázás
6	KI	<input type="checkbox"/>	Későbbi felhasználásra
7	KI	<input type="checkbox"/>	Későbbi felhasználásra
8	KI	<input type="checkbox"/>	Későbbi felhasználásra
			Felváltva tárcsáz (1.és 3. között)
			Próbálkozások 1.számra, majd a 3. szám hívása
			Rendell. követi a zónaaktivitást (órák)
			Rendell. Élesítést követi (napok)



Attribútum	1	2	3	4	5	6	7	8
<b>PGM opció</b>	Szerviz		TLM		Zóna	Zóna	Zóna	Óra elvesz-
<b>BE</b>	Szükség	AC hiba	Hiba	FTC	Hiba	Szabotázs	akku hiba	tése
<b>KI</b>	Tiltva	Tiltva	Tiltva	Tiltva	Tiltva	Tiltva	Tiltva	Tiltva
[09] Rendszer hiba								
<b>PGM opció</b>	Betörés	Tűz	Pánik	Orvos	Felügy.	Elsőbbség	Feltart.	Időzítés
<b>BE</b>	Esemény	Esemény	Esemény	Esemény	Esemény	esemény	Esemény	követése*
<b>KI</b>	Tiltva	Tiltva	Tiltva	Tiltva	Tiltva	Tiltva	Tiltva	Kapcsolt
[10] Rendszer esemény								N

\* ha ez BE állásban van, az összes többinek is abban kell lenni

Szekció	PGM#	Típus	Partíció	1	2	3	4	5	6	7	8
<b>Központ</b>											
[501]	1	( )		<input type="checkbox"/>	<input type="checkbox"/>	<input type="checkbox"/>	<input type="checkbox"/>	<input type="checkbox"/>	<input type="checkbox"/>	<input type="checkbox"/>	<input type="checkbox"/>
[502]	2	( )		<input type="checkbox"/>	<input type="checkbox"/>	<input type="checkbox"/>	<input type="checkbox"/>	<input type="checkbox"/>	<input type="checkbox"/>	<input type="checkbox"/>	<input type="checkbox"/>

## 9. fejezet - Nemzetközi beállítások

### [700] Óra állítás

Gyári: 60   (Érvényes érték: 01-99 másodperc)

### [701] Első nemzetközi opció kód

Opció	Gyári/Állapot	BE	KI
1	BE <input type="checkbox"/>	50Hz AC	60Hz AC
2	KI <input type="checkbox"/>	Időalap belső kristály	Időalap az AC hálózat
3	KI <input type="checkbox"/>	AC / DC hiba élesítés gátlás engedélyezve	AC / DC hiba élesítés gátlás tiltva
4	KI <input type="checkbox"/>	Minden szabotázs telepítői újraindítást igényel	Minden szabotázs követi a visszaállást
5	KI <input type="checkbox"/>	6 számjegyű felhasználói kód	4 számjegyű felhasználói kód
6	KI <input type="checkbox"/>	Foglalt vonalhang azonosítás engedélyezve	Foglalt vonalhang azonosítás tiltva
7	KI <input type="checkbox"/>	Későbbi felhasználásra	
8	BE <input type="checkbox"/>	Későbbi felhasználásra	

### [702] Második nemzetközi opció kód

Opció	Gyári/Állapot	BE	KI
1	KI <input type="checkbox"/>	Imp.tárcsázás Jel / Szünet arány 33 / 67	Imp.tárcsázás Jel / Szünet arány 40 / 60
2	BE <input type="checkbox"/>	Erőltetett tárcsázás engedélyezve	Erőltetett tárcsázás tiltva
3	KI <input type="checkbox"/>	Későbbi felhasználásra	
4	KI <input type="checkbox"/>	1600 Hz Handshake	Normál handshake
5	KI <input type="checkbox"/>	Azonosító (ID) hang engedélyezve	Azonosító (ID) hang tiltva
6	KI <input type="checkbox"/>	2100 Hz Azonosító hang	1300 Hz azonosító hang
7	KI <input type="checkbox"/>	Későbbi felhasználásra	
8	KI <input type="checkbox"/>	Későbbi felhasználásra	

### [703] Késleltetés a hívási (tárcsázási) kísérletek között

Gyári:003    (Értéke: 000-255 másodperc)

## 10. fejezet - Vezeték nélküli vevőegység programozása

### [804] - Vezeték nélküli vevőegység programozása

(6 számjegy bevitelle szükséges!)

#### Érzékelő szériaszám programozás

[01] Zóna 1	<input type="text"/>	[17] Zóna 17	<input type="text"/>
[02] Zóna 2	<input type="text"/>	[18] Zóna 18	<input type="text"/>
[03] Zóna 3	<input type="text"/>	[19] Zóna 19	<input type="text"/>
[04] Zóna 4	<input type="text"/>	[20] Zóna 20	<input type="text"/>
[05] Zóna 5	<input type="text"/>	[21] Zóna 21	<input type="text"/>
[06] Zóna 6	<input type="text"/>	[22] Zóna 22	<input type="text"/>
[07] Zóna 7	<input type="text"/>	[23] Zóna 23	<input type="text"/>
[08] Zóna 8	<input type="text"/>	[24] Zóna 24	<input type="text"/>
[09] Zóna 9	<input type="text"/>	[25] Zóna 25	<input type="text"/>
[10] Zóna 10	<input type="text"/>	[26] Zóna 26	<input type="text"/>
[11] Zóna 11	<input type="text"/>	[27] Zóna 27	<input type="text"/>
[12] Zóna 12	<input type="text"/>	[28] Zóna 28	<input type="text"/>
[13] Zóna 13	<input type="text"/>	[29] Zóna 29	<input type="text"/>
[14] Zóna 14	<input type="text"/>	[30] Zóna 30	<input type="text"/>
[15] Zóna 15	<input type="text"/>	[31] Zóna 31	<input type="text"/>
[16] Zóna 16	<input type="text"/>	[32] Zóna 32	<input type="text"/>



**Vezeték nélküli kulcs szériaszám programozás**

[41]	Kulcs 1	<input type="text"/>
[42]	Kulcs 2	<input type="text"/>
[43]	Kulcs 3	<input type="text"/>
[44]	Kulcs 4	<input type="text"/>
[45]	Kulcs 5	<input type="text"/>
[46]	Kulcs 6	<input type="text"/>
[47]	Kulcs 7	<input type="text"/>
[48]	Kulcs 8	<input type="text"/>
[49]	Kulcs 9	<input type="text"/>
[50]	Kulcs 10	<input type="text"/>
[51]	Kulcs 11	<input type="text"/>
[52]	Kulcs 12	<input type="text"/>
[53]	Kulcs 13	<input type="text"/>
[54]	Kulcs 14	<input type="text"/>
[55]	Kulcs 15	<input type="text"/>
[56]	Kulcs 16	<input type="text"/>

**Kulcsok funkciógombjainak programozása**

[61]	Kulcs 1	Gomb 1	<input type="text"/>	<input type="text"/>	<input type="text"/>	<input type="text"/>	<input type="text"/>
[62]	Kulcs 2	Gomb 1	<input type="text"/>	<input type="text"/>	<input type="text"/>	<input type="text"/>	<input type="text"/>
[63]	Kulcs 3	Gomb 1	<input type="text"/>	<input type="text"/>	<input type="text"/>	<input type="text"/>	<input type="text"/>
[64]	Kulcs 4	Gomb 1	<input type="text"/>	<input type="text"/>	<input type="text"/>	<input type="text"/>	<input type="text"/>
[65]	Kulcs 5	Gomb 1	<input type="text"/>	<input type="text"/>	<input type="text"/>	<input type="text"/>	<input type="text"/>
[66]	Kulcs 6	Gomb 1	<input type="text"/>	<input type="text"/>	<input type="text"/>	<input type="text"/>	<input type="text"/>
[67]	Kulcs 7	Gomb 1	<input type="text"/>	<input type="text"/>	<input type="text"/>	<input type="text"/>	<input type="text"/>
[68]	Kulcs 8	Gomb 1	<input type="text"/>	<input type="text"/>	<input type="text"/>	<input type="text"/>	<input type="text"/>
[69]	Kulcs 9	Gomb 1	<input type="text"/>	<input type="text"/>	<input type="text"/>	<input type="text"/>	<input type="text"/>
[70]	Kulcs 10	Gomb 1	<input type="text"/>	<input type="text"/>	<input type="text"/>	<input type="text"/>	<input type="text"/>
[71]	Kulcs 11	Gomb 1	<input type="text"/>	<input type="text"/>	<input type="text"/>	<input type="text"/>	<input type="text"/>
[72]	Kulcs 12	Gomb 1	<input type="text"/>	<input type="text"/>	<input type="text"/>	<input type="text"/>	<input type="text"/>
[73]	Kulcs 13	Gomb 1	<input type="text"/>	<input type="text"/>	<input type="text"/>	<input type="text"/>	<input type="text"/>
[74]	Kulcs 14	Gomb 1	<input type="text"/>	<input type="text"/>	<input type="text"/>	<input type="text"/>	<input type="text"/>
[75]	Kulcs 15	Gomb 1	<input type="text"/>	<input type="text"/>	<input type="text"/>	<input type="text"/>	<input type="text"/>
[76]	Kulcs 16	Gomb 1	<input type="text"/>	<input type="text"/>	<input type="text"/>	<input type="text"/>	<input type="text"/>

**Felügyelet**

[81] Vezeték nélküli felügyeleti ablak  
(gyári beállítás: 08)

Az ablak programozható 15 perces léptetésekkel.

**Megjegyzés:** A gyári program 08 (X15 perc), ez egyenlő 120 perccel (2 óra). Érvényes bevitel:[04]-[96], ez egyenlő 1-24 óra.

[82] Zóna eszközfelügyelet opció (1-8)

Opció Gyári/Állapot BE

1	BE <input type="checkbox"/>	Zóna 01 felügyelet engedélyezve
2	BE <input type="checkbox"/>	Zóna 02 felügyelet engedélyezve
3	BE <input type="checkbox"/>	Zóna 03 felügyelet engedélyezve
4	BE <input type="checkbox"/>	Zóna 04 felügyelet engedélyezve
5	BE <input type="checkbox"/>	Zóna 05 felügyelet engedélyezve
6	BE <input type="checkbox"/>	Zóna 06 felügyelet engedélyezve
7	BE <input type="checkbox"/>	Zóna 07 felügyelet engedélyezve
8	BE <input type="checkbox"/>	Zóna 08 felügyelet engedélyezve

KI

Zóna 01 felügyelet tiltva
Zóna 02 felügyelet tiltva
Zóna 03 felügyelet tiltva
Zóna 04 felügyelet tiltva
Zóna 05 felügyelet tiltva
Zóna 06 felügyelet tiltva
Zóna 07 felügyelet tiltva
Zóna 08 felügyelet tiltva

[83] Zóna eszközfelügyelet opció (9-16)

Opció Gyári/Állapot BE

1	BE <input type="checkbox"/>	Zóna 09 felügyelet engedélyezve
2	BE <input type="checkbox"/>	Zóna 10 felügyelet engedélyezve
3	BE <input type="checkbox"/>	Zóna 11 felügyelet engedélyezve
4	BE <input type="checkbox"/>	Zóna 12 felügyelet engedélyezve
5	BE <input type="checkbox"/>	Zóna 13 felügyelet engedélyezve
6	BE <input type="checkbox"/>	Zóna 14 felügyelet engedélyezve
7	BE <input type="checkbox"/>	Zóna 15 felügyelet engedélyezve
8	BE <input type="checkbox"/>	Zóna 16 felügyelet engedélyezve

KI

Zóna 09 felügyelet tiltva
Zóna 10 felügyelet tiltva
Zóna 11 felügyelet tiltva
Zóna 12 felügyelet tiltva
Zóna 13 felügyelet tiltva
Zóna 14 felügyelet tiltva
Zóna 15 felügyelet tiltva
Zóna 16 felügyelet tiltva

[84] Zóna eszközfelügyelet opció (17-24)

Opció Gyári/Állapot BE

1	BE <input type="checkbox"/>	Zóna 17 felügyelet engedélyezve
2	BE <input type="checkbox"/>	Zóna 18 felügyelet engedélyezve
3	BE <input type="checkbox"/>	Zóna 19 felügyelet engedélyezve
4	BE <input type="checkbox"/>	Zóna 20 felügyelet engedélyezve
5	BE <input type="checkbox"/>	Zóna 21 felügyelet engedélyezve
6	BE <input type="checkbox"/>	Zóna 22 felügyelet engedélyezve
7	BE <input type="checkbox"/>	Zóna 23 felügyelet engedélyezve
8	BE <input type="checkbox"/>	Zóna 24 felügyelet engedélyezve

KI

Zóna 17 felügyelet tiltva
Zóna 18 felügyelet tiltva
Zóna 19 felügyelet tiltva
Zóna 20 felügyelet tiltva
Zóna 21 felügyelet tiltva
Zóna 22 felügyelet tiltva
Zóna 23 felügyelet tiltva
Zóna 24 felügyelet tiltva

[85] Zóna eszközfelügyelet opció (25-32)

Opció Gyári/Állapot BE

1	BE <input type="checkbox"/>	Zóna 25 felügyelet engedélyezve
2	BE <input type="checkbox"/>	Zóna 26 felügyelet engedélyezve
3	BE <input type="checkbox"/>	Zóna 27 felügyelet engedélyezve
4	BE <input type="checkbox"/>	Zóna 28 felügyelet engedélyezve
5	BE <input type="checkbox"/>	Zóna 29 felügyelet engedélyezve
6	BE <input type="checkbox"/>	Zóna 30 felügyelet engedélyezve
7	BE <input type="checkbox"/>	Zóna 31 felügyelet engedélyezve
8	BE <input type="checkbox"/>	Zóna 32 felügyelet engedélyezve

KI

Zóna 25 felügyelet tiltva
Zóna 26 felügyelet tiltva
Zóna 27 felügyelet tiltva
Zóna 28 felügyelet tiltva
Zóna 29 felügyelet tiltva
Zóna 30 felügyelet tiltva
Zóna 31 felügyelet tiltva
Zóna 32 felügyelet tiltva

[90] Egyéb opciók

Opció Gyári/Állapot BE

1	BE <input type="checkbox"/>	Későbbi felhasználásra
2	BE <input type="checkbox"/>	Későbbi felhasználásra
3	BE <input type="checkbox"/>	Későbbi felhasználásra
4	BE <input type="checkbox"/>	Későbbi felhasználásra
5	BE <input type="checkbox"/>	Későbbi felhasználásra
6	BE <input type="checkbox"/>	Későbbi felhasználásra
7	BE <input type="checkbox"/>	RF zavar érzékelés tiltva
8	BE <input type="checkbox"/>	Összes vezeték nélküli eszköz tesztje

KI

RF zavar érzékelés engedélyezve  
Egyenkénti vezeték nélküli eszközök tesztje

## 11. fejezet - Speciális Telepítői funkció

### [898] Vezeték nélküli eszköz beléptetési mód

### [899] Template programozás

### [900] Panel verzió kijelzése

Ebben a szekcióban megtekinthető a központ szoftver verziója.

### [904] Vezeték nélküli modul elhelyezés teszt

Két számjegyes zónaszám alapján adó/modul választás (zóna 01-32). [#] kilépéshez.

Az elhelyezési teszt 2 eredménnyel zárulhat, ezek a különböző típusú billentyűzeteken különféleképpen jelennek meg:

Jó 1. fény világit „GOOD” egy hangjelzés  
Rossz 3. fény világit „BAD” három hangjelzés

### [990] Telepítői kizárás engedélyezve

1. Lépjen be a Szekció [990]-be
2. Űsse be az Telepítői kódot
3. Űsse be újra a Szekció [990]-et

### [991] Telepítői kizárás tiltva

1. Lépjen be a Szekció [991]-be
2. Űsse be az Telepítői kódot
3. Űsse be újra a Szekció [991]-et

### [996] Vevőegység gyári alapértékre állítása

1. Lépjen be a Szekció [996]-ba
2. Űsse be az Telepítői kódot
3. Űsse be újra a Szekció [996]-ot

### [998] Vezérlőpanel gyári alapértékre állítása

1. Lépjen be a Szekció [998]-ba
2. Űsse be az Telepítői kódot
3. Űsse be újra a Szekció [998]-at

### [999] Rendszer gyári alapértékre állítása

1. Lépjen be a Szekció [999]-be
2. Űsse be az Telepítői kódot
3. Űsse be újra a Szekció [999]-et

## 12. fejezet - Billentyűzetek programozása

A programozási módon belül nyomja le a [\*] billentyűt. Űsse be a programozni kívánt szekció három karakteres számát.

### [001] - [034] Zóna címkék (2x14 karakter)

Gyári: „Zone 1” – „Zone 34”


Gyári: „Zóna 1” – „Zóna 34”


Jegyezze be a zónacímkeket a táblázatba!

### [065] Tűz riasztás címke (2x14 karakter)

Gyári: „Fire Zone”


Gyári: „Tűz zóna”


### [066] Sikertelen élesítés üzenet címke (2x16 karakter)

Gyári: „System Has”

--	--	--	--	--	--	--	--	--	--	--	--	--	--	--	--	--	--	--	--	--

Gyári: „Failed to Arm”

--	--	--	--	--	--	--	--	--	--	--	--	--	--	--	--	--	--	--	--	--

Gyári: „A rendszer”

--	--	--	--	--	--	--	--	--	--	--	--	--	--	--	--	--	--	--	--	--

Gyári: „nem élesíthető”

--	--	--	--	--	--	--	--	--	--	--	--	--	--	--	--	--	--	--	--	--

### [067] Riasztás élesítés alatt üzenet címke (2x16 karakter)

Gyári: „Alarm Occurred”

--	--	--	--	--	--	--	--	--	--	--	--	--	--	--	--	--	--	--	--	--

Gyári: „While Armed <>”

--	--	--	--	--	--	--	--	--	--	--	--	--	--	--	--	--	--	--	--	--

Gyári: „Riasztás történt”

--	--	--	--	--	--	--	--	--	--	--	--	--	--	--	--	--	--	--	--	--

Gyári: „élesítés alatt”

--	--	--	--	--	--	--	--	--	--	--	--	--	--	--	--	--	--	--	--	--

### Kimeneti parancs címke

Gyári: „Command\_O/P\_1” – „Command\_O/P\_2”

### Szekció Partíció Kimeneti parancs címke

[068] #1

--	--	--	--	--	--	--	--	--	--	--	--	--	--	--	--	--	--	--	--	--

[069] #2

--	--	--	--	--	--	--	--	--	--	--	--	--	--	--	--	--	--	--	--	--

### [074] Első billentyűzet opciók

- 1 KI Későbbi felhasználásra
- 2 BE [A] Segélykérő gomb engedélyezve
- 3 BE P] Pánik gomb engedélyezve
- 4 BE Gyors élesítés kijelzés bekapcsolva
- 5 KI Gyors kilépés kijelzés bekapcsolva
- 6 BE Kiiktatási opciók kijelzése engedélyezve
- 7 BE Felhaszn.által indított hívás kij.bekapcs
- 8 BE [P] Pánik gomb kijelzés bekapcsolva

- [A] Segélykérő gomb tiltva  
[P] Pánik gomb tiltva  
Gyors élesítés kijelzés kikapcsolva  
Gyors kilépés kijelzés kikapcsolva  
Kiiktatási opciók kijelzése tiltva  
Felhaszn.által indított hívás kijelzés kikapcsolva  
[P] Pánik gomb kijelzés kikapcsolva

### [075] Második billentyűzet opciók

- 1 BE Helyi óra kijelzés engedélyezve
- 2 BE Helyi óra 24 órás kijelzés
- 3 BE Nyitott zónák automata léptetése
- 4 BE Nyelvválasztás menü bármikor elérhető
- 5 BE Hőmérséklet helyi kijelzése engedélyezve
- 6 BE Kiiktatási opciók kijelzése engedélyezve
- 7 BE Riasztási memória kijelzés élesítés alatt
- 8 BE Nyitott zónák automata léptetése

- Helyi óra kijelzés tiltva  
Helyi óra AM/PM kijelzés  
Nem lépteti a nyitott zónákat  
Nyelvválasztás menü csak programozói módból  
Hőmérséklet helyi kijelzése tiltva  
Kiiktatási opciók kijelzése tiltva  
Riasztási memória kijelzés élesítés alatt tiltva  
Nem lépteti a nyitott zónákat

### [076] Harmadik billentyűzet opciók

- 1 BE Ajtócsengő vezérlés zóna sértésre
- 2 BE Ajtócsengő vezérlés zóna helyreállásra
- 3 KI Későbbi felhasználásra
- 4 KI Későbbi felhasználásra
- 5 KI Későbbi felhasználásra
- 6 KI Későbbi felhasználásra
- 7 KI Későbbi felhasználásra
- 8 KI Későbbi felhasználásra

- Ajtócsengő vezérlés zóna sértésre tiltva  
Ajtócsengő vezérlés zóna helyreállásra tiltva



## GARANCIA

A Digital Security Controls Ltd. a vásárlástól számított 12 hónapig garanciát nyújt mind a felhasznált anyagokban bekövetkező, mind a gyártásban bekövetkezett hibákra, amelyek normál üzemi körülmények között keletkeznek. A hibákra a Digital Security Controls Ltd. opcióként vállalja a készülék javítását vagy cseréjét, ha a hibás terméket beküldik a javítószolgálathoz. Az ingyenes garancia csak az alkatrészekben és gyártásban előforduló hibákra vonatkozik, nem érvényes tehát szállítás vagy kezelés közben keletkező sérülésekre, bármely, a Digital Security Controls Ltd. cégtől független kárra (például villámcsapás, túlfeszültség, mechanikai sérülés, beázás, a készülék helytelen használata vagy szándékos rongálása) sem. A fenti garancia csak az eredeti vásárlót illeti meg, és minden jelenlegi vagy jövőbeni garancianyilatkozatot (akár szóban, akár írásban, akár a Digital Security Controls Ltd. egyéb kötelezettségeiből feltételezéssel derivált formában létezik) érvénytelenít. A cég erre vonatkozó nyilatkozattételre vagy a garancia-feltételek módosítására más személyt nem hatalmazott fel.

A Digital Security Controls Ltd. semmiféle felelősséget nem vállal a készülék használatával összefüggő közvetlen, közvetett vagy következményes károkért, az ilyen események következtében elmaradt profitért, idővesztéséért, illetve bármiféle, a vásárlóra nézve hátrányos következményért.

Figyelem! A Digital Security Controls Ltd. tanácsolja, hogy rendszeresen hajtsa végre a teljes rendszer ellenőrzését. A rendszeres ellenőrzés dacára (bűnös célú beavatkozás vagy áramkörü rongálás következtében vagy más okból) előfordulhat, hogy a termék nem az elvárásoknak megfelelően működik.

A fordítás a DSC Hungária Kft. szellemi tulajdona, ezért annak változtatása jogi következményeket vonhat maga után.

A DSC Hungária Kft., mint kizárólagos magyarországi disztribútor biztosítja az eszközökhöz szükséges műszaki háttérrel és szakszervizet. A mindenkor érvényes szervizelési feltételeket a DSC Hungária Kft. telephelyén lehet megtekinteni.

A készülék üzembe helyezése speciális szakmai ismereteket és eszközöket igényel. A telepítést kizárólag szakember végezheti. Szakszerűtlen beavatkozás a készülék tönkremenetelét okozhatja és a garancia elvesztésével jár. A nem szakember által és nem az utasításoknak megfelelően telepített eszközökben keletkezett vagy ezek által okozott bármilyen jellegű kárért a forgalmazó nem vállal felelősséget.

Mindenkori garanciális feltételekről valamint javítási díjszabásokról kérjük tájékozódjanak szakszerveinkben.

A fordításból, illetve a nyomdai kivitelezésből származó hibákért felelősséget nem vállalunk. A leírás / termék változtatásának jogát a forgalmazó / gyártó fenntartja.

#### Szakszerveink:

DSC Hungária Kft.  
1083 Budapest  
Fűvészkert u. 3.  
Tel.: (1) 210-33-59, 210-50-82,  
323-06-38, 323-06-40

Alarmtechnika Rt.  
3529 Miskolc  
Bocskai u. 11.  
Tel: 46/411-745

#### Importőr:

**DSC Hungária**

1083 Budapest, Fűvészkert u. 3.  
Tel.: (1) 210-33-59, 210-50-82, 323-06-38, 323-06-40  
Fax: (1) 210-3389 Info: (30) 279-0882  
E-mail: info@dshungaria.hu  
Web: www.dsc.hu